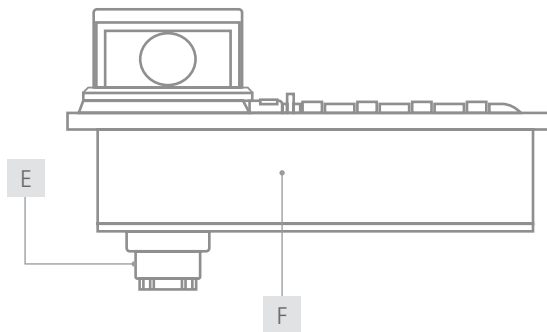
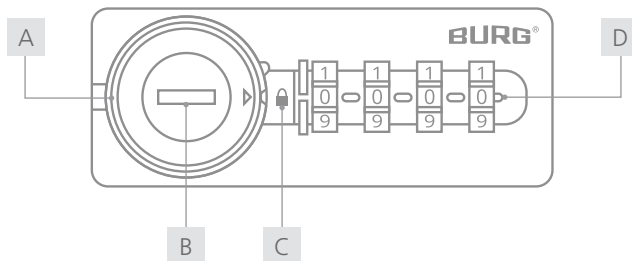




sPinLock700
Bedienungsanleitung

sPinLock700



- | | |
|-----------------|--------------------|
| A Knauf | B Schlüsselöffnung |
| C Schlosssymbol | D Guide-Line |
| E Stator | F Gehäuse |

Inhalt

Allgemeines.....	2
Technische Daten.....	3
Lieferumfang.....	3
Optionales Zubehör.....	3
Features.....	3
Produktmaße.....	3
Einbaulochung.....	3
Funktionsbeschreibungen.....	3
Konfiguration.....	4
Bedienung.....	4
Kontakt.....	4

Allgemeines

Die neueste Version dieser Anleitung ist verfügbar unter:
www.burg.de

Wichtig: Bitte beachten Sie alle Warnhinweise und lesen Sie die gesamte Bedienungsanleitung durch, bevor sie mit der Konfiguration beginnen.

Datenblatt

Frontansicht



Rückansicht

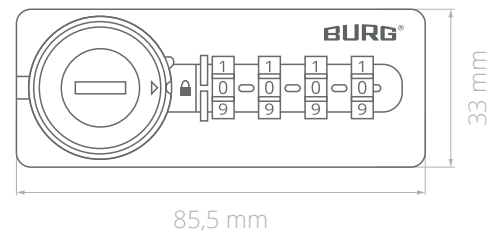


Technische Daten

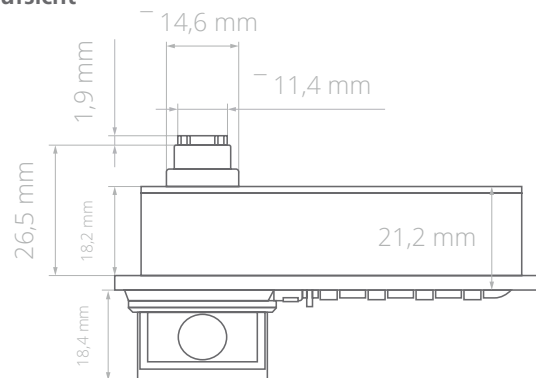
Maße	85,5 mm x 33 mm x 49,8 mm
Material	Gehäuse: Kunststoff Stator: Zamak
Modus	Multiuser-Modus
Zahlenräder	4
Zahlenkombinationen	9.999
Schließrichtung	Links (180°), Türanschlag: DIN-rechts Rechts (180°), Türanschlag: DIN-links LAD / Schublade (180°); vertikal-top
Einbaulochung	Holz: 29,6mm x 81,6mm Stahl: 25,1 mm x 77,1 mm
Schlossbefestigung	Montagerahmen (1x)
Max. Türstärke	Holz: 16 mm bis 22 mm Stahl: 0,5 mm bis 2,5 mm
Riegeltyp	B
Code (default)	0-0-0-0

Produktmaße

Frontansicht



Draufsicht

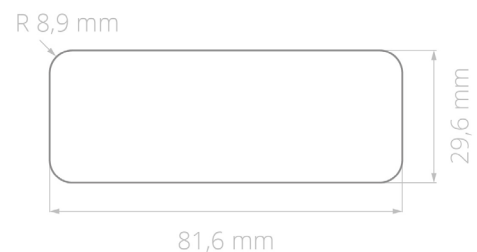


Lieferumfang

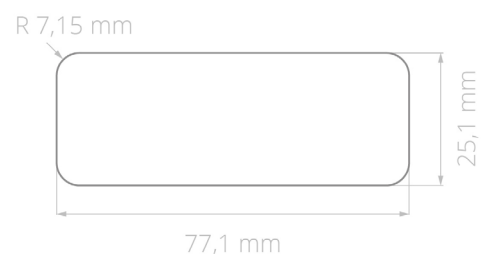
- 1x Schließsystem
- 1x Riegelbefestigungsschraube (M4 x 8mm, verzahnt) mit Unterlegscheibe
- 1x Montagerahmen
- 2x Befestigungsschraube, Montagerahmen (M3 x 16 mm)

Einbaulochung

Holz



Stahl



Optionales Zubehör

- Masterkey

Features

- Verwischfunktion des Codes (verhindert Auslesen)
- einfache Montage und Bedienbarkeit
- Masterkey zur Notöffnung
- 9.999 mögliche Zahlenkombination
- Varianten für drei verschiedene Einbaumöglichkeiten (links, rechts und Schublade)
- Rastung der Zahlenräder
- schmale Bauform auch für schwierige Bauraumsituationen

Funktionsbeschreibungen

Modus: Mehrbenutzer-Berechtigung (Multiuser-Modus)

Dieser Modus eignet sich für wechselnde Benutzergruppen, bei denen das Fach nur vorübergehend oder einmal benutzt wird, z. B. in einer Sportanlage. Mit dem Einstellen eines beliebigen Codes wird das Schloss geschlossen. Der zum Verschließen verwendete Code bleibt gültig, bis das Schloss mit dem selben Code wieder geöffnet wird.

Masterkey

Mithilfe des Masterkeys kann das Schloss geöffnet werden. Der Code wird auf die Default-Einstellung 0-0-0-0 zurückgesetzt.

Hinweis: Der Masterkey ist nicht im Lieferumfang enthalten. Bei Bedarf kann dieser separat bestellt werden.

Verwischfunktion

Die Zahlenräder stellen sich nach erfolgreichem Schließvorgang automatisch auf die Einstellung 0-0-0-0 zurück. Sie müssen nicht manuell verdreht werden.

Bedienung

1 Schließen

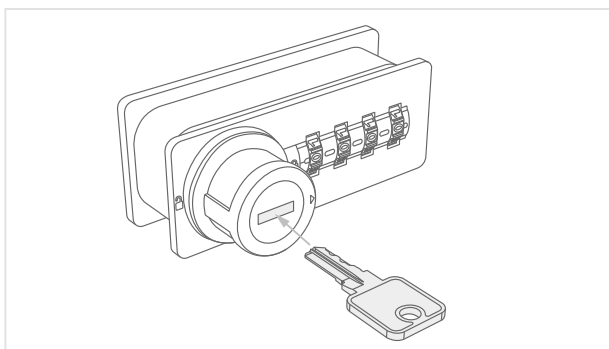
1. Tür zudrücken und gewünschten Code über Zahlenräder einstellen.
2. Knauf in die geschlossene Position (Pfeil zeigt auf das rote Schlosssymbol) drehen. Die Zahlenräder springen automatisch auf die Einstellung 0-0-0-0 zurück.

2 Öffnen

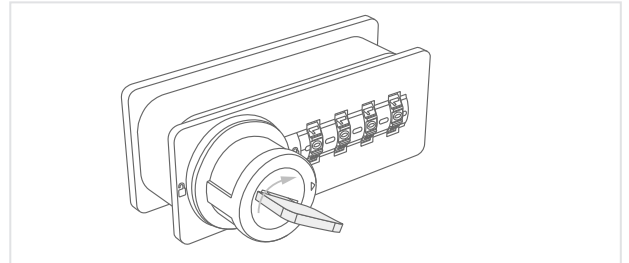
1. Zum Schließen verwendeten Code über Zahlenräder einstellen.
2. Knauf in die geöffnete Position (Pfeil zeigt auf das grüne Schlosssymbol) drehen. Die Zahlenräder springen automatisch auf die Einstellung 0-0-0-0 zurück. Tür aufziehen.

3 Öffnen mit Masterkey

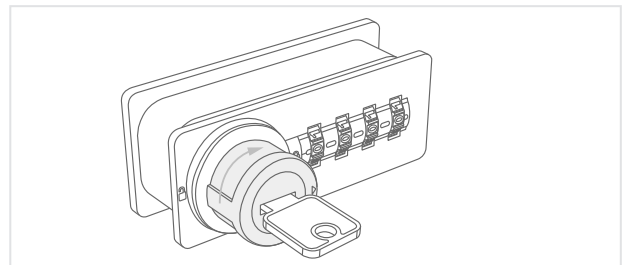
1. Masterkey in die Schlüsselöffnung stecken.



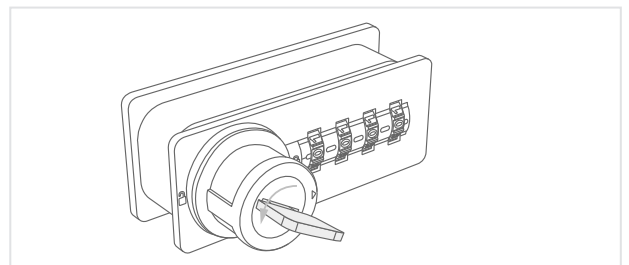
2. Knauf festhalten. Masterkey mit dem Uhrzeigersinn so weit wie möglich drehen.



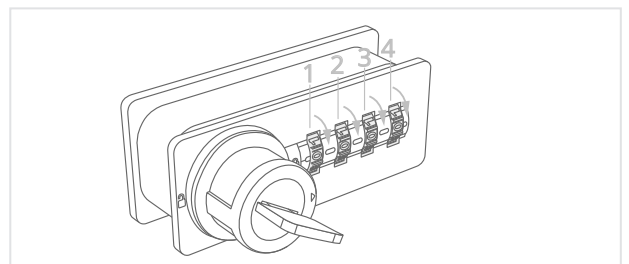
3. Knauf mit dem Uhrzeigersinn so weit drehen, bis er nicht mehr bewegt werden kann.



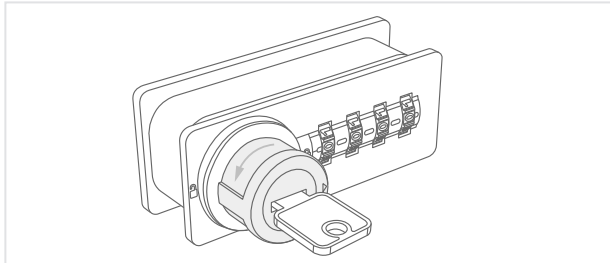
4. Knauf festhalten. Masterkey gegen den Uhrzeigersinn so weit drehen, bis er nicht mehr bewegt werden kann. **Knauf und Masterkey in dieser Position halten.**



5. Mit dem Zahlenrad neben dem Knauf beginnen. Das Zahlenrad vorsichtig einmal vollständig drehen (z. B. von 0 bis 0). Den Vorgang für alle Zahlenräder wiederholen.



6. Knauf in die geöffnete Position (Pfeil zeigt auf das grüne Schlosssymbol) drehen und Tür aufziehen. Den Masterkey abziehen. Zum Schließen den Schritt **1** unter dem Punkt „Bedienung“ befolgen.



Kontakt

BURG Lüling GmbH & Co. KG

Volmarsteiner Str. 52
58089 Hagen (Germany)
+49(0)23 35 63 08-0

info@burg.de
www.burg.de