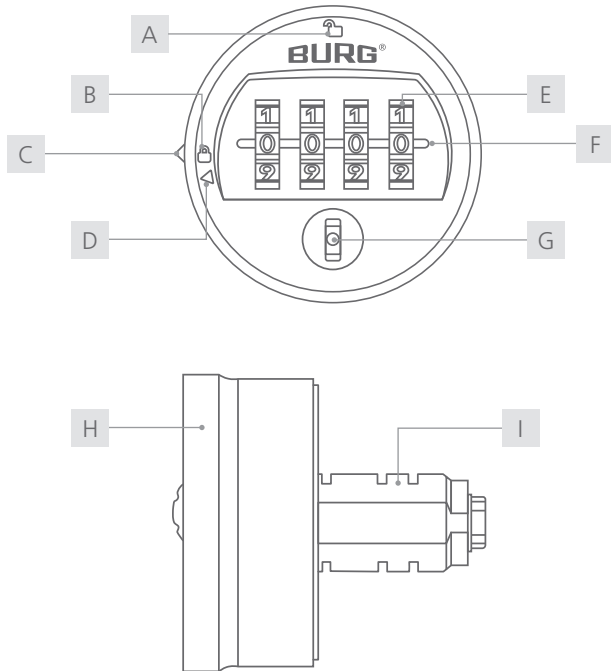




## sPinLock300 Bedienungsanleitung

## sPinLock300



- |                        |                                    |
|------------------------|------------------------------------|
| A Schloss-Symbol offen | B Schloss-Symbol geschlossen       |
| C Guide-Pfeil          | D Code Einstellungs-Pfeil (Privat) |
| E Zahlenräder          | F Guide-Line                       |
| G Schlüsselöffnung     | H Drehknopf                        |
| I Stator               |                                    |

## Inhalt

Allgemeines.....	2
Technische Daten.....	3
Lieferumfang.....	3
Optionales Zubehör.....	3
Features.....	3
Einbaulochung.....	3
Maße klemmfeder.....	3
Produktmaße.....	4
Funktionsbeschreibungen.....	5
Code einstellen (Privat-Modus).....	5
Bedienung.....	6 - 7
Montage.....	8
Garantie- und Gewährleistung.....	8
Kontakt.....	8

## Allgemeines

Die neueste Version dieser Anleitung ist verfügbar unter:  
[www.burg.de](http://www.burg.de)

### Wichtige Hinweise:

Bitte beachten Sie alle wichtigen Hinweise und lesen Sie die gesamte Bedienungsanleitung durch, bevor Sie mit der Konfiguration beginnen.

## Datenblatt

### Frontansichten

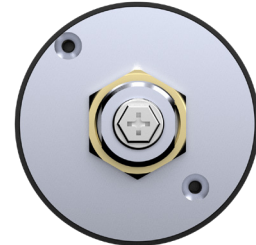


Privat-Modus (rechts)



Multiuser-Modus (rechts)

### Rückansicht



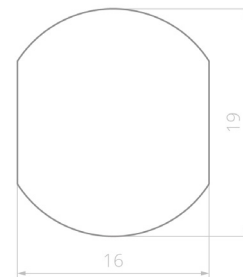
Technische Daten	
Maße	26 mm x Ø 50 mm
Material	Zamak
Einbaumaße	16 mm x 19 mm
Max. Türstärke	20 mm
Schlossbefestigung	M19 Mutter (1x) Klemmfeder (1x), nur für Stahl
Riegeltyp	B
Schließrichtung <sup>1</sup>	Links (90°), Türanschlag: DIN-rechts / Rechts (90°), Türanschlag: DIN-links
Modus <sup>2</sup>	Multiuser-Modus / Privat-Modus
Zahlenräder	4
Anz. mögl. Codes	9.999
Code <sup>3</sup>	1-1-1-1

Lieferumfang	
<ul style="list-style-type: none"> <li>1x Schließsystem</li> <li>1x Riegelbefestigungsschraube<sup>4</sup></li> <li>1x M19 Mutter</li> </ul>	

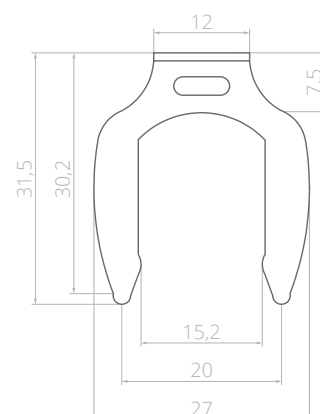
Optionales Zubehör	
<ul style="list-style-type: none"> <li>Masterkey</li> <li>Klemmfeder</li> </ul>	

Features	
<ul style="list-style-type: none"> <li>Verwischfunktion für zusätzliche Sicherheit</li> <li>Variante für Multiuser-Modus oder Privat-Modus</li> <li>Variante für Links oder Rechts angeschlagene Türen</li> <li>Gehäuse aus stabilem Zinkdruckguss</li> <li>einfache Nachrüstbarkeit z. B. zum Austausch mechanischer Spindelschlösser</li> <li>Hauptschlüssel für mechanische Notöffnung</li> </ul>	

Einbaumaße <sup>5</sup>	
Alle Maßangaben in mm.	



Maße Klemmfeder <sup>5</sup>	
Alle Maßangaben in mm.	



<sup>1</sup> Zwei verschiedene Schlossvarianten.

<sup>2</sup> Zwei verschiedene Schlossvarianten.

<sup>3</sup> Default im Privat-Modus.

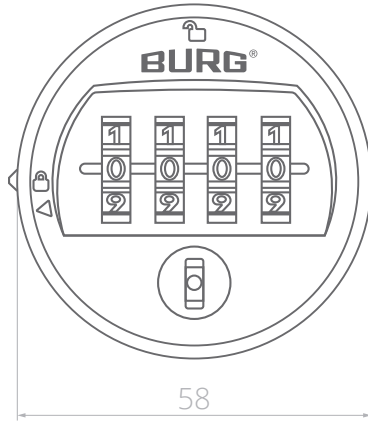
<sup>4</sup> Die Verwendung einer Schraube mit abweichender Länge kann zu Beschädigungen am Schloss führen.

<sup>5</sup> Einbaumaße und Vorlagen (STEP-Dateien) zum Fräsen, Stanzen oder Lasern können bei BURG angefragt werden.

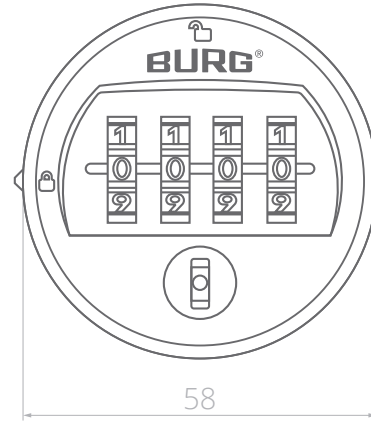
## Produktmaße<sup>1</sup>

Alle Maßangaben in mm.

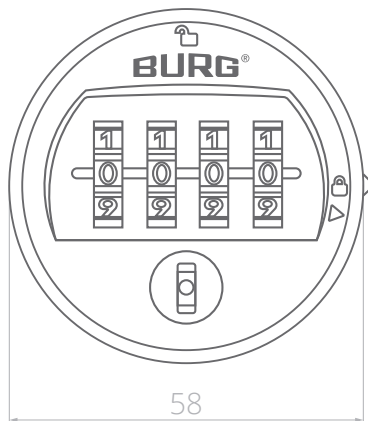
Frontansicht Privat-Modus (rechts)



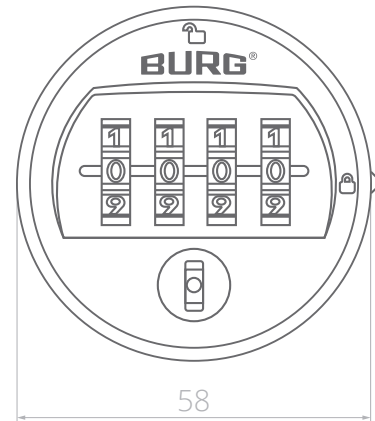
Frontansicht Multiuser-Modus (rechts)



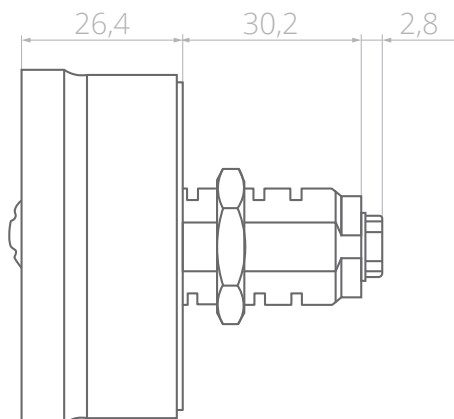
Frontansicht Privat-Modus (links)



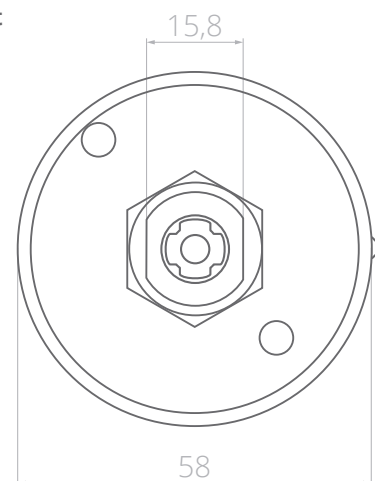
Frontansicht Multiuser-Modus (links)



Seitenansicht



Rückansicht



<sup>1</sup> Einbaumaße und Vorlagen (STEP-Dateien) zum Fräsen, Stanzen oder Lasern können bei BURG angefragt werden.  
sPinLock300 | 26-04

## Funktionsbeschreibungen

### Modus: Mehrbenutzer-Berechtigung (Multiuser-Modus)

Dieser Modus eignet sich für wechselnde Benutzergruppen, bei denen das Fach nur vorübergehend oder einmal benutzt wird, z. B. in einer Sportanlage. Mit dem Einstellen eines beliebigen Codes wird das Schloss geschlossen. Der zum Verschließen verwendete Code bleibt gültig, bis das Schloss mit dem selben Code wieder geöffnet wird.

### Modus: Fest vergebene Berechtigung (Privat-Modus)

In diesem Modus ist ein Code voreingestellt, mit dem das Schloss bedient werden kann. Dieser Modus eignet sich für Benutzergruppen, bei denen sich die Nutzungsrechte nicht permanent ändern sollen, z. B. bei einem Büroschrank. Das Schloss kann nur mit einem hinterlegten Code bedient werden. Nicht gespeicherte Codes werden vom Schloss abgelehnt.

### Masterkey

Mithilfe des Masterkeys kann der aktuelle Code abgelesen und das Schloss somit wieder geöffnet werden (Codefindung).

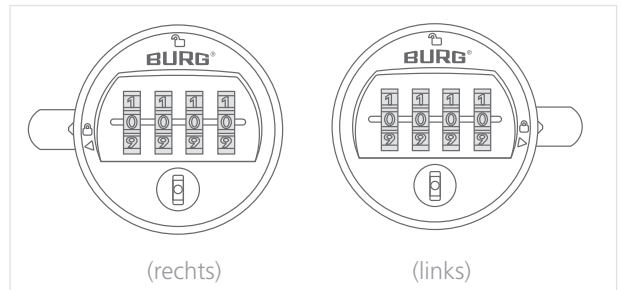
*Hinweis: Der Masterkey ist nicht im Lieferumfang enthalten. Bei Bedarf kann dieser separat bestellt werden.*

### Verwischfunktion

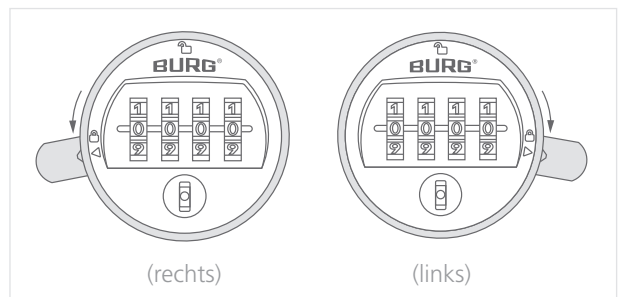
Die Zahlenräder stellen sich nach erfolgreichem Öffnungs- und Schließvorgang automatisch auf die Einstellung 0-0-0-0 zurück. Sie müssen nicht manuell verdreht werden.

## Code einstellen (Privat-Modus)

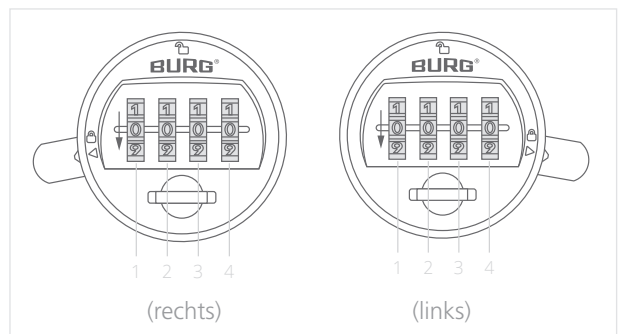
- 1 Code über Zahlenräder einstellen (default: 1-1-1-1).



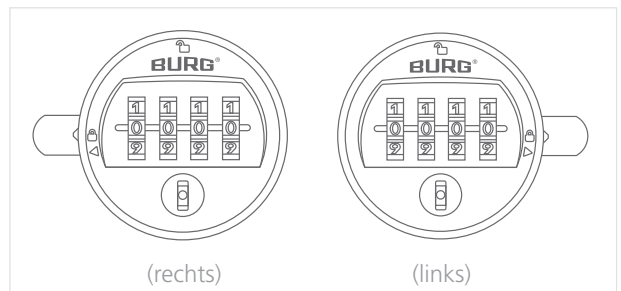
- 2 Knauf überdrehen (ca. 10° nach unten) und in die Einstellfunktion bringen.



- 3 Neuen persönlichen Code einstellen.



- 4 Knauf zurück in die Ausgangsposition drehen.



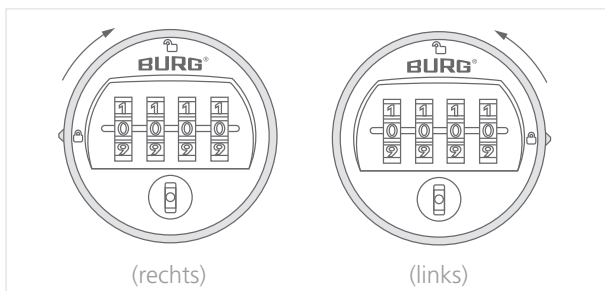
## Bedienung

Nach einem Öffnungs- und Schließvorgang springen die Zahlenräder automatisch auf 0-0-0-0 zurück (Verwischfunktion).

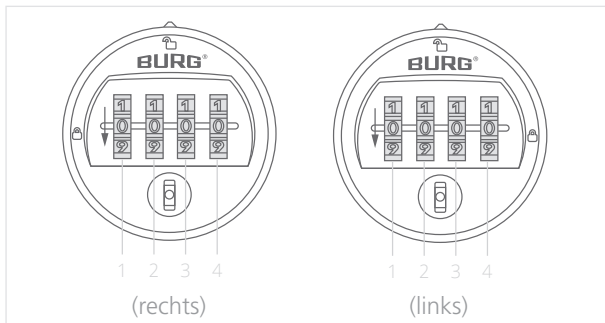
### 1 Multiuser-Modus

#### a) Schließen

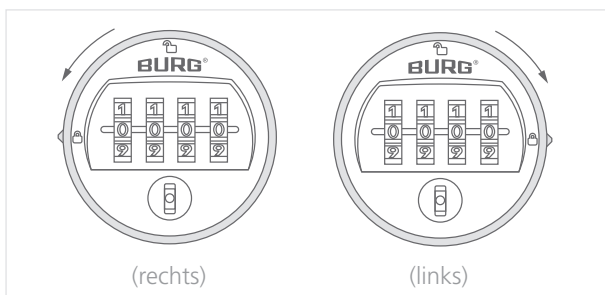
1. Knauf in geöffnete Position bringen.



2. Code einstellen.

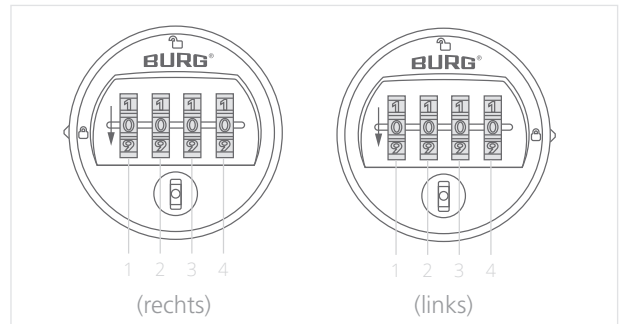


3. Knauf in geschlossene Position bringen.

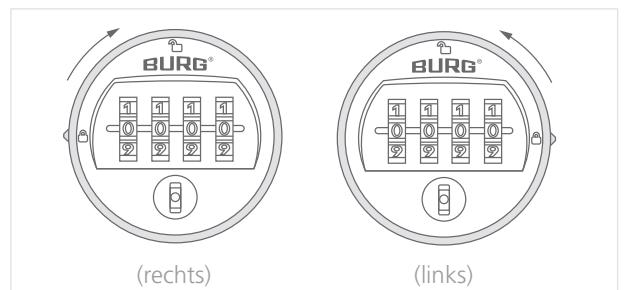


#### b) Öffnen

1. Aktuellen Code einstellen.



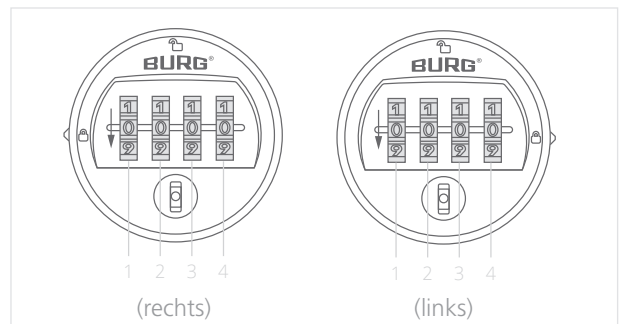
2. Knauf in geöffnete Position bringen.



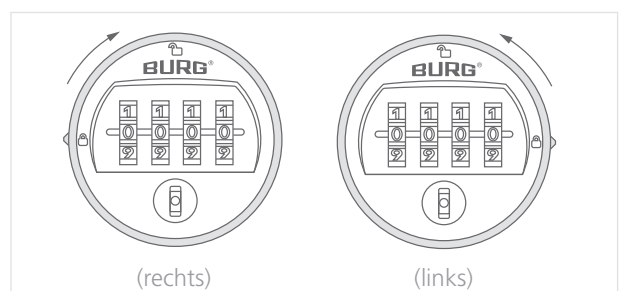
### 2 Privat-Modus

#### a) Öffnen

1. Aktuellen Code einstellen.



2. Knauf in geöffnete Position bringen.



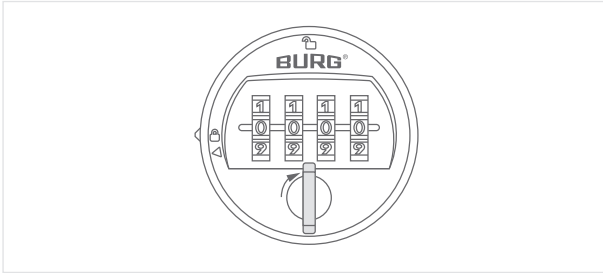
#### b) Schließen

Schloss verschließt automatisch durch das Zurückdrehen in die geschlossene Position.

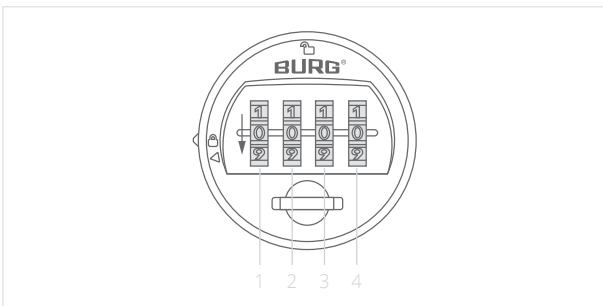
### 3 Öffnen mit Masterkey

Exemplarisch dargestellt durch sPinLock300 Privat-Modus rechts.

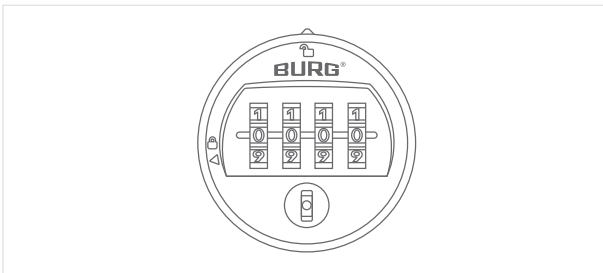
1. Den Masterkey einsetzen und um 90° nach rechts drehen.



2. Zahlenräder von oben nach unten drehen, bis jedes einrastet. Der gültige Code kann abgelesen werden.



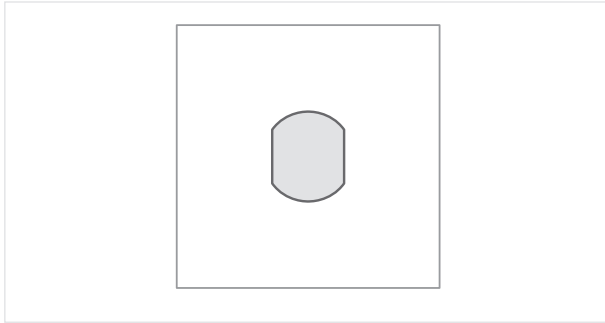
3. Masterkey entfernen und den Knauf in die geöffnete Position drehen.



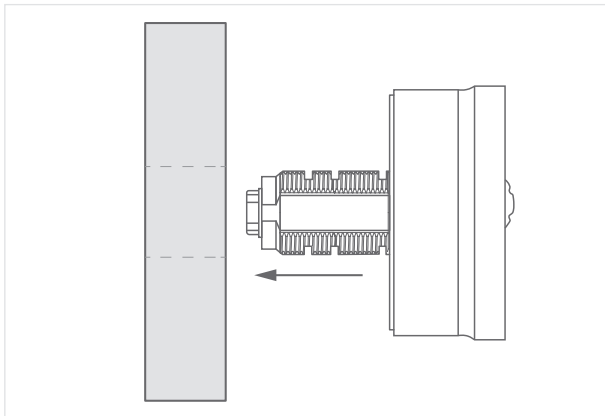
## Montage

Einbaumaße und Vorlagen (STEP-Dateien) zum Fräsen, Stanzen oder Lasern können bei BURG angefragt werden.

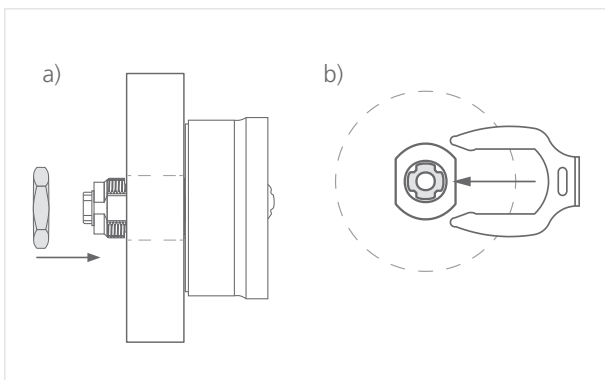
- 1 Die Einbaulochung gemäß der Einbaumaße an der Türfront vorbereiten (Maßangaben auf S. 3).



- 2 Das Schloss von vorne (Türaußenseite) in die Einbaulochung einsetzen und in dieser Position halten. Das Schloss muss gerade sitzen und das BURG-Logo oben sein.

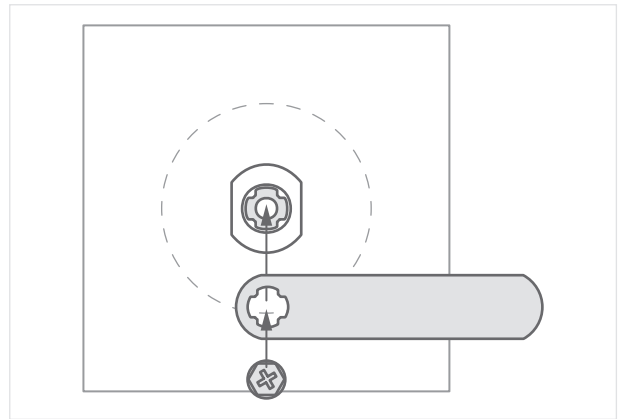


- 3 a) M19 Mutter von hinten auf den Stator aufsetzen und mit einem Steckschlüssel (SW22) handfest anziehen.  
b) Klemmfeder seitlich aufschieben.



Bei Verwendung der für das sPinLock300 entwickelten Klemmfeder kann eine Lochung von 16 × 19 mm zu geringfügigem Spiel führen. Für einen sicheren, verdrehsicheren Sitz ist eine möglichst maßgenaue Lochung erforderlich.

- 4 Den Riegel aufsetzen. Mit der beigelegten Riegelbefestigungsschraube und einem Kreuzschlitzschraubendreher (z. B. Größe PH 2) handfest anziehen.



- 5 Prüfen, ob der Riegel im geschlossenen Zustand an dem Schließblech oder der Falz ausreichend Halt findet. Der Riegel sollte beim Schließen des Schließsystems ohne Druck oder Widerstand in seine Endposition gedreht werden können.

*Hinweis: Durch ein anpassbares Schließblech lässt sich das Schließen optimal einstellen. Mehr Informationen können bei BURG angefragt werden.*

## Garantie- und Gewährleistung

Die Gewährleistung erfolgt im Rahmen der gesetzlichen Bestimmungen. Bei Fragen wenden Sie sich an einen Fachhandel oder an den unten stehenden Kontakt.

## Kontakt

### BURG Lüling GmbH & Co. KG

Volmarsteiner Str. 52  
58089 Hagen (Germany)  
+49(0)23 35 63 08-0

info@burg.de  
www.burg.de