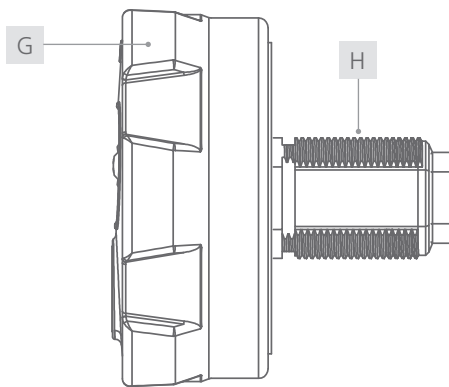
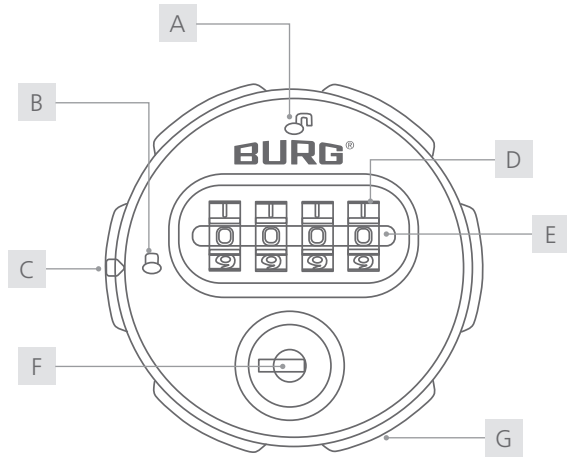




sPinLock200 Bedienungsanleitung

sPinLock 200



- | | |
|------------------------|------------------------------|
| A Schloss-Symbol offen | B Schloss-Symbol geschlossen |
| C Verriegelungsanzeige | D Zahlenräder |
| E Guide-Line | F Schlüsselöffnung |
| G Drehknopf | H Stator |

Inhalt

Allgemeines.....	2
Technische Daten.....	3
Default-Einstellung.....	3
Lieferumfang.....	3
Optionales Zubehör.....	3
Einbaumaße.....	3
Produktmaße.....	3
Funktionsbeschreibungen.....	4
Bedienung.....	4
Codefindung via Masterkey.....	5
Montage.....	5 - 6
Garantie- und Gewährleistung.....	6
Kontakt.....	6

Allgemeines

Die neueste Version dieser Anleitung ist verfügbar unter:
www.burg.de

Wichtige Hinweise:

Bitte beachten Sie alle wichtigen Hinweise und lesen Sie die gesamte Bedienungsanleitung durch, bevor Sie mit der Konfiguration beginnen.

Datenblatt

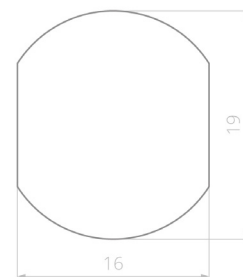


Technische Daten

Maße	107 x 56 x 13 mm
Material	Bedieneinheit: Kunststoff Stator: Zamak
Einbaumaße	16 mm x 19 mm
Max. Türstärke	18 mm
Schlossbefestigung	M19 Mutter (1x)
Riegeltyp	B
Türanschlag	DIN-rechts
Schließung	90°
Modus	Multiuser-Modus
Zahlenräder	4
Anz. mögl. Codes	9.999

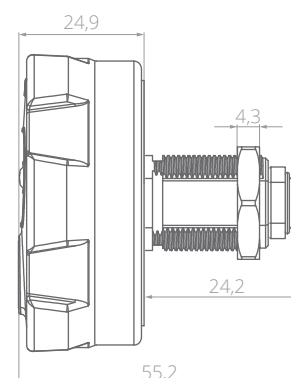
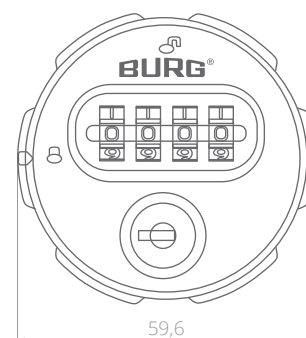
Einbaumaße²

Alle Maßangaben in mm.



Produktmaße²

Alle Maßangaben in mm.



Default-Einstellung

Code 0-0-0-0

Lieferumfang

- 1x Schließsystem
- 1x Riegelbefestigungsschraube¹
- 1x M19 Mutter
- 1x Riegel Typ B

Optionales Zubehör

- Masterkey
- Verdrehschutz

¹ Die Verwendung einer Schraube mit abweichender Länge kann zu Beschädigungen am Schloss führen.

² Einbaumaße und Vorlagen (STEP-Dateien) zum Fräsen, Stanzen oder Lasern können bei BURG angefragt werden.

Funktionsbeschreibungen

Modus: Mehrbenutzer-Berechtigung (Multiuser-Modus)

Dieser Modus eignet sich für wechselnde Benutzergruppen, bei denen das Fach nur vorübergehend oder einmal benutzt wird, z. B. in einer Sportanlage. Mit dem Einstellen eines beliebigen Codes wird das Schloss geschlossen. Der zum Verschließen verwendete Code bleibt gültig, bis das Schloss mit dem selben Code wieder geöffnet wird.

Masterkey

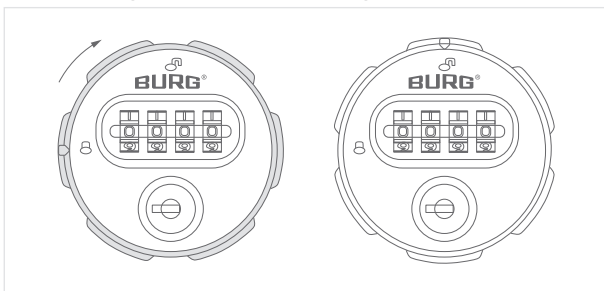
Mithilfe des Masterkeys kann der aktuelle Code abgelesen und das Schloss somit wieder geöffnet werden (Codefindung).

Hinweis: Der Masterkey ist nicht im Lieferumfang enthalten. Bei Bedarf kann dieser separat bestellt werden.

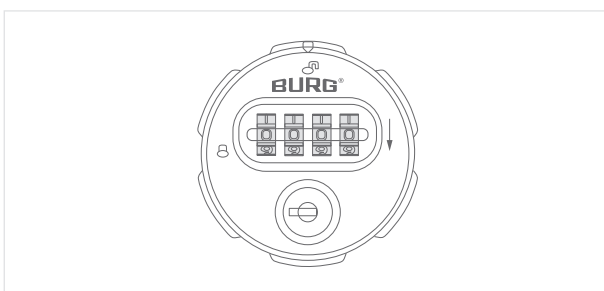
Bedienung

1 Schließen

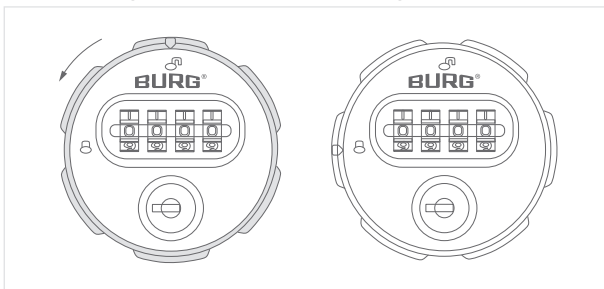
1. Knäuf in geöffnete Position bringen.



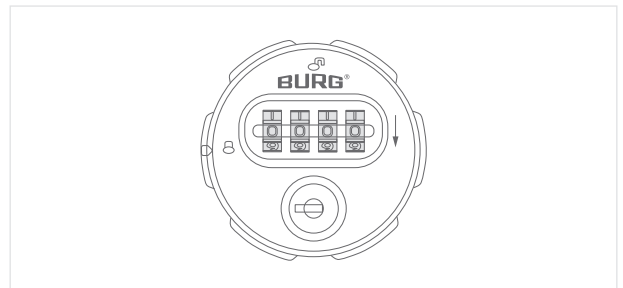
2. Code einstellen.



3. Knäuf in geschlossene Position bringen.

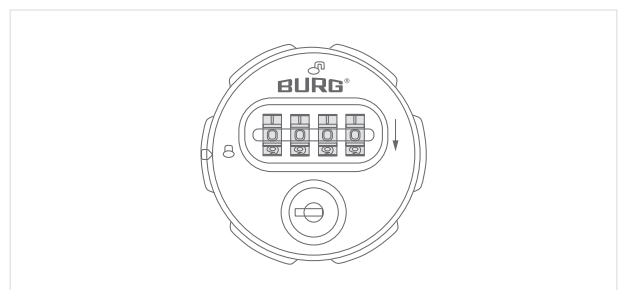


3. Zahlenräder zum verschließen verdrehen.

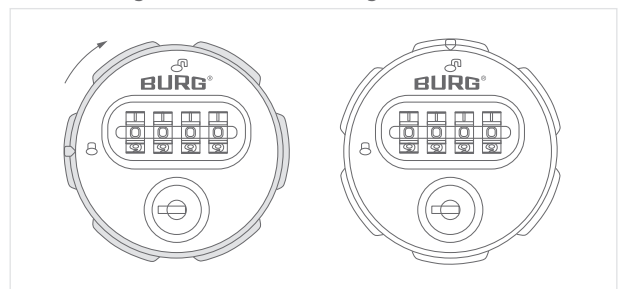


2 Öffnen

1. Code einstellen.

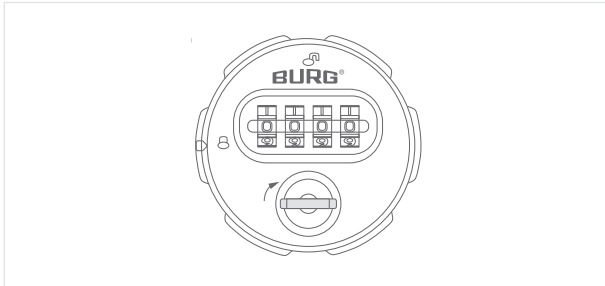


2. Knäuf in geöffnete Position bringen.

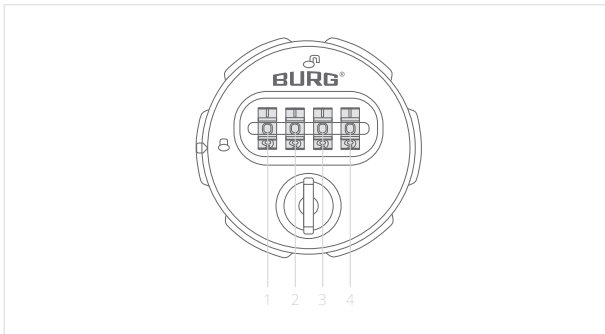


Codefindung via Masterkey

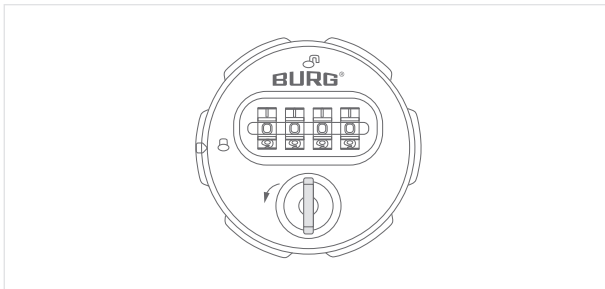
1. Den Masterkey einsetzen und um 90° nach rechts drehen.



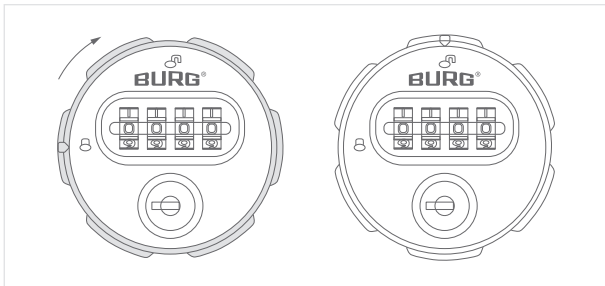
2. Zahlenräder von oben nach unten drehen, bis jedes einrastet. Der gültige Code kann abgelesen werden.



3. Den Masterkey um 90° nach links drehen und abziehen.



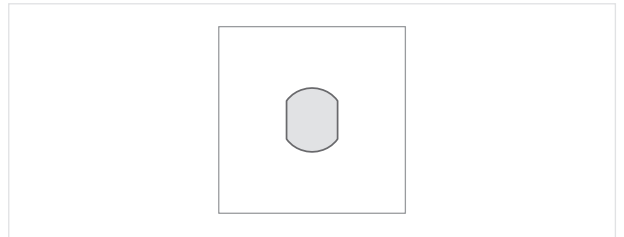
4. Knauf in geöffnete Position bringen.



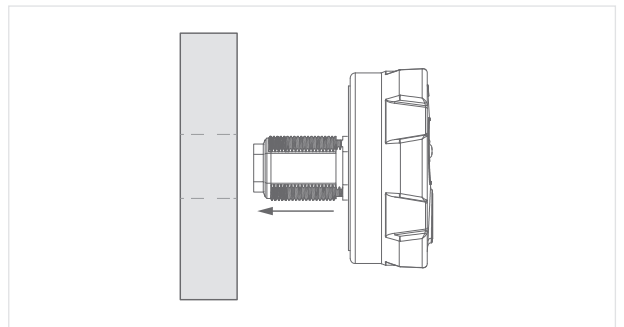
Montage

Einbaumaße und Vorlagen (STEP-Dateien) zum Fräsen, Stanzen oder Lasern können bei BURG angefragt werden.

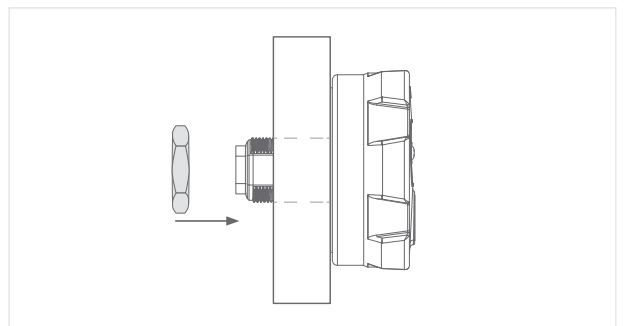
- 1 Die Einbaulochung gemäß der Einbaumaße an der Türfront vorbereiten (Maßangaben auf S. 3).



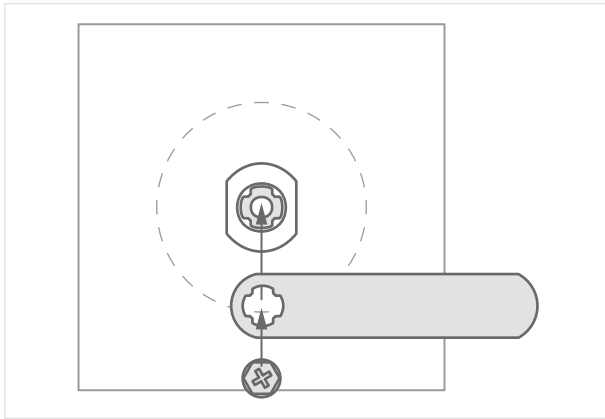
- 2 Das Schloss von vorne (Türäußenseite) in die Einbaulochung einsetzen und in dieser Position halten. Das Schloss muss gerade sitzen und das BURG-Logo oben sein.



- 3 M19 Mutter von hinten auf den Stator aufsetzen und mit einem Steckschlüssel (SW22) handfest anziehen.



- Den Riegel aufsetzen. Mit der beigelegten Riegelbefestigungsschraube und einem Kreuzschlitzschraubendreher (z. B. Größe PH 2) handfest anziehen.



- Prüfen, ob der Riegel im geschlossenen Zustand an dem Schließblech oder der Falz ausreichend Halt findet. Der Riegel sollte beim Schließen des Schließsystems ohne Druck oder Widerstand in seine Endposition gedreht werden können.

Hinweis: Durch ein anpassbares Schließblech lässt sich das Schließen optimal einstellen. Mehr Informationen können bei BURG angefragt werden.

Garantie- und Gewährleistung

Die Gewährleistung erfolgt im Rahmen der gesetzlichen Bestimmungen. Bei Fragen wenden Sie sich an einen Fachhandel oder an den unten stehenden Kontakt.

Kontakt

BURG Lüling GmbH & Co. KG

Volmarsteiner Str. 52
58089 Hagen (Germany)
+49(0)23 35 63 08-0

info@burg.de
www.burg.de