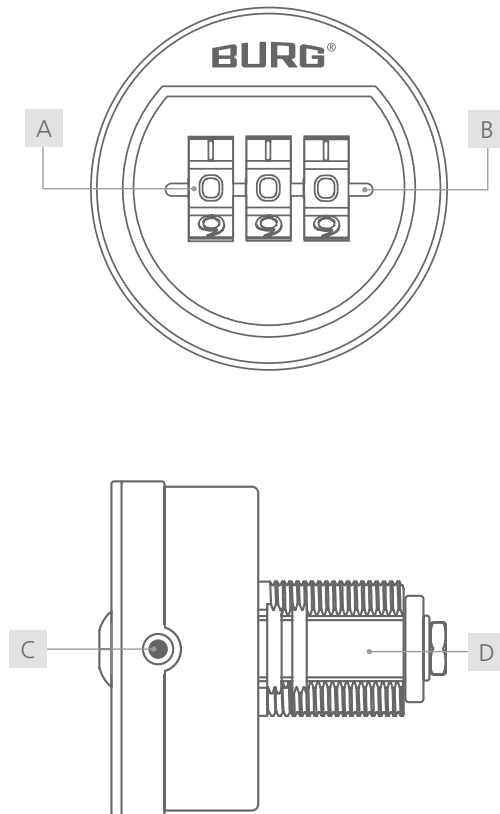




sPinLock100  
Bedienungsanleitung

## sPinLock100



- A Zahlenräder
- B Guide-Line
- C Öffnung für Schlüssel-Tool
- D Stator

## Inhalt

Allgemeines.....	2
Technische Daten.....	3
Lieferumfang.....	3
Optionales Zubehör.....	3
Features.....	3
Produktmaße.....	3
Einbaulochung.....	3
Funktionsbeschreibungen.....	3
Konfiguration.....	4
Bedienung.....	4
Kontakt.....	4

## Allgemeines

Die neueste Version dieser Anleitung ist verfügbar unter:  
[www.burg.de](http://www.burg.de)

**Wichtig: Bitte beachten Sie alle Warnhinweise und lesen Sie die gesamte Bedienungsanleitung durch, bevor sie mit der Konfiguration beginnen.**

## Datenblatt

### Frontansicht



### Rückansicht

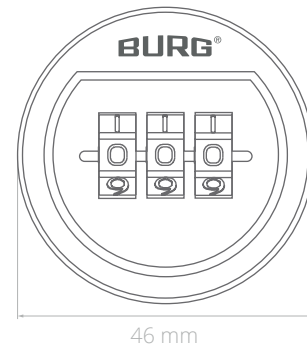


### Technische Daten

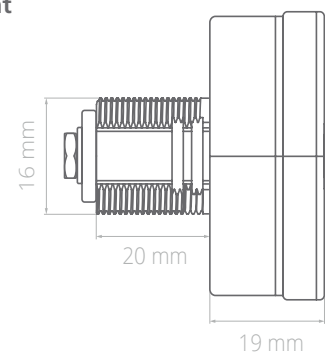
Maße	Ø 46 mm x 19 mm
Material	Gehäuse: Kunststoff Stator: Zamak
Modus	Privat-Modus
Zahlenräder	3
Zahlenkombinationen	999
Schließrichtung	Links (90°), Türanschlag: DIN-rechts
Einbaulochung	16 mm x 19 mm
Schlossbefestigung	M19 Mutter (1x)
Max. Türstärke	1 mm bis 11 mm
Riegeltyp	B
Code (default)	0-0-0

### Produktmaße

#### Frontansicht



#### Seitenansicht



### Lieferumfang

- 1x Schließsystem
- 1x Riegelbefestigungsschraube (M4 x 8mm) mit Unterlegscheibe
- 1x M19 Mutter
- 1x Schlüssel-Tool

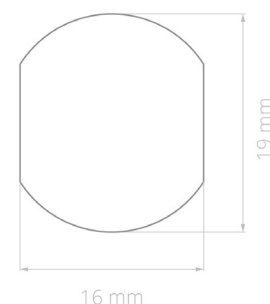
### Optionales Zubehör

- Codefindungs-Tool

### Features

- einsetzbar in Möbel aus Holz und Metall (Indoor)
- kompakte Abmessungen
- einfache Montage und Nachrüstbarkeit (Retro-Fit)
- intuitive und einfache Bedienung
- mit integrierter Funktion zur Codefindung
- bis zu 999 mögliche Zahlenkombinationen
- einfache Code-Konfiguration

### Einbaulochung



## Funktionsbeschreibungen

### Modus: Fest vergebene Berechtigung (Privat-Modus)

In diesem Modus ist ein Code voreingestellt, mit dem das Schloss bedient werden kann. Dieser Modus eignet sich für Benutzergruppen, bei denen sich die Nutzungsrechte nicht permanent ändern sollen, z. B. bei einem Büroschrank. Das Schloss kann nur mit dem vorab eingestellten Code bedient werden.

### Schlüssel-Tool

Mit dem Schlüssel-Tool wird der Benutzercode eingestellt. Das Schloss muss sich dafür im geöffneten Zustand befinden.

### Codefindungs-Tool

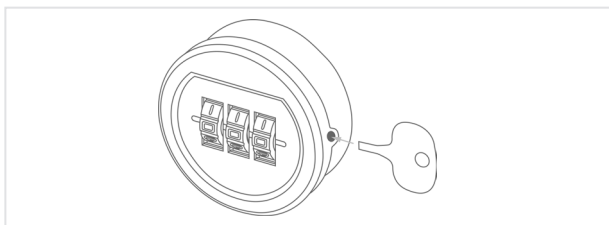
Mit dem Codefindungs-Tool kann das Schloss bei Verlust des Codes geöffnet und der gültige Code abgelesen werden.

*Hinweis: das Codefindungs-Tool ist nicht im Lieferumfang enthalten und muss separat bestellt werden.*

## Konfiguration

### 1 Code einstellen

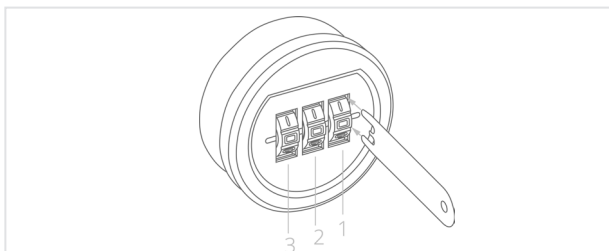
1. Gültigen Code über Zahlenräder einstellen (Werkseinstellung 0-0-0).
2. Schlüssel-Tool in die Öffnung seitlich vom Schloss (s. Abb.) drücken und halten:



3. Neuen Code über Zahlenräder einstellen.
4. Tool entfernen.

### 2 Codefindung

1. Mit dem rechten Zahlenrad beginnen. Das Codefindungs-Tool rechts neben dem Zahlenrad ansetzen. Mit der Öffnung voran zwischen Zahlenrad und Gehäuse schieben:



2. Zahlenrad vorsichtig drehen, bis das Tool leicht einrastet. Tool herausnehmen.
3. Vorgang für die weiteren Zahlenräder (von rechts nach links) wiederholen.
4. Gültigen Code ablesen. Das Schloss ist jetzt geöffnet.

## Bedienung

### 1 Öffnen

1. Gültigen Code über Zahlenräder einstellen.
2. Das Schloss um 90° nach rechts drehen und Tür aufziehen.

### 2 Schließen

1. Tür zudrücken und das Schloss in die Ausgangsposition drehen.
2. Zahlenräder verdrehen.

## Kontakt

### BURG Lüling GmbH & Co. KG

Volmarsteiner Str. 52  
58089 Hagen (Germany)  
+49(0)23 35 63 08-0

info@burg.de  
www.burg.de