



Flexo.Code Bedienungsanleitung

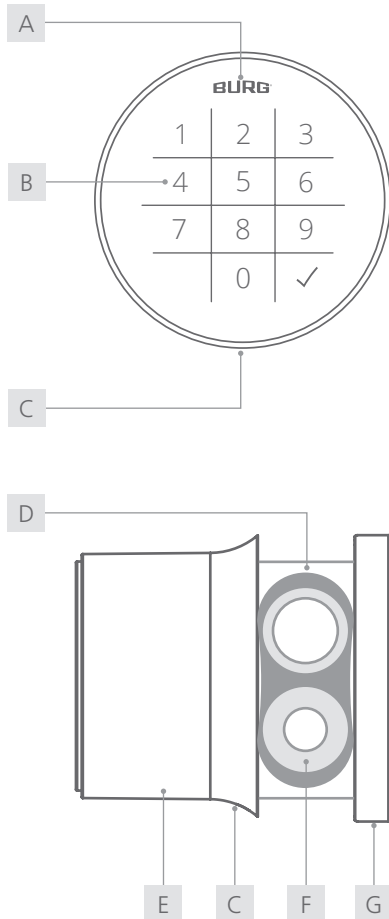


reddot winner 2023



GERMAN
DESIGN
AWARD
WINNER
2024

Flexo.Code



- | | |
|-----------------|------------------|
| A LED | B Touchpad-Taste |
| C Öffnungs-Loch | D Batteriefach |
| E Gehäuse | F Batterie |
| G Bedienfeld | |

Inhalt

Allgemeines.....	2
Technische Daten.....	3
Lieferumfang.....	3
Default-Einstellungen.....	3
Optionales Zubehör.....	3
Features.....	3
Einbaulochung.....	3

Produktmaße.....	4
Funktionsbeschreibungen.....	4
LED Signale.....	5
Inbetriebnahme.....	5
Konfiguration.....	5 - 6
Bedienung.....	7
Mastercode-Eingabe.....	7
Montage Flush-Fit.....	8
Montage Retro-Fit.....	9
Batteriewechsel.....	10
Konformität / Zertifizierung.....	11
Garantie und Gewährleistung.....	11
Reinigungs- und Pflegehinweis.....	11
Entsorgungs- und Batteriehinweis.....	11
Kontakt.....	11

Allgemeines

Die neueste Version dieser Anleitung ist verfügbar unter:
www.burg.de

Wichtige Hinweise:

- Bitte beachten Sie alle wichtigen Hinweise und lesen Sie die gesamte Bedienungsanleitung durch, bevor Sie mit der Konfiguration beginnen.
- Bevor Sie das Schließsystem in Betrieb nehmen, beachten Sie den Punkt „Inbetriebnahme“ auf Seite 5.
- Bei Verlust des Mastercodes wenden Sie sich an unseren Service bzw. Ihren Ansprechpartner bei BURG.

Zum Video:
Bedienung



Zum Video:
Montage (Flush-Fit)

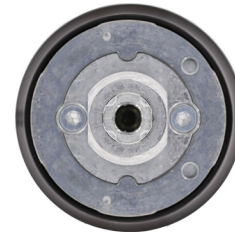


Datenblatt

Frontansicht



Rückansicht



Technische Daten	
Maße	Ø 50 mm
Batterie	VARTA ¹ ½ AAH-R (2x) 850 mAh, CR High Power
Schließzyklen ¹	ca. 30.000
Material	Gehäuse: Kunststoff Stator: zamak
Luftfeuchtigkeit (rel.)	10% - 80%
Temperaturbereich	Betriebstemperatur: 0°C bis 55°C Lagertemperatur: -20°C bis 70°C
Verschmutzungsgrad	2
IP-Klasse	IP30
Einsatzbereich	Indoor
Einbaumaße	Retro-Fit: 16 mm x 19 mm Flush-Fit: 44,55 mm x 46,5 mm
Max. Türstärke	22 mm
Schlossbefestigung	Retro-Fit: M19 Mutter (1x) Flush-Fit: Flexo.Mutter (1x)
Riegeltyp	B
Schließrichtung	Links (90°), Türanschlag: DIN-rechts Rechts (90°), Türanschlag: DIN-links
Modus	Multiuser-Modus (default), Privat-Modus
Anzahl mögl. Codes	999.999
Code-Länge	4- oder 6-stellig
Anz. Mastercodes	max. 1
Anz. Codes	max. 50 (Privat-Modus)

Lieferumfang

- 1x Schließsystem
- 1x Riegelbefestigungsschraube² (M6 x 12 mm)
- 1x M19 Mutter (Montage: Retro-Fit)
- 1x Flexo.Ring (montiert) / Flexo.Mutter (Montage: Flush-Fit)

¹ Das Schloss ist freigegeben für Batterien der Marke VARTA. Die Verwendung anderer Batterien führt ggf. zu einer reduzierten Anzahl der mögl. Schließzyklen.
Flexo.Code | 04-24

Default-Einstellungen	
Modus	Multiuser-Modus
Mastercode	934716
Code-Länge	4-stellig
Verriegelung	manuell
LED-Verriegelungsanzeige	an
Bestätigungscode	aus

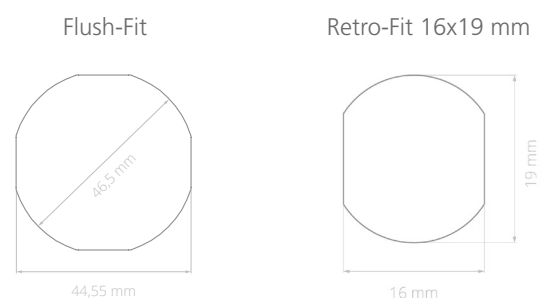
Optionales Zubehör

- Batterie (VARTA¹ ½ AAH-R)
- Verdrehschutz (W-MSZ-01)
- Öffnungs-Pin
- Riegel Typ B (auftragsbezogen)

Features

- ergonomische Handhabung und wertiges Design
- externer Batteriezugang und Batteriewechsel
- integrierte Echtzeituhr (RTC) für individuelle definierbare Zeiteinstellungen
- hochwertige Tastatur mit taktilem Feedback
- einfache Nachrüstbarkeit z. B. zum Austausch mechanischer Spindschlösser
- verstellbarer Riegel (in 90°-Stufen)

Einbaulochung³

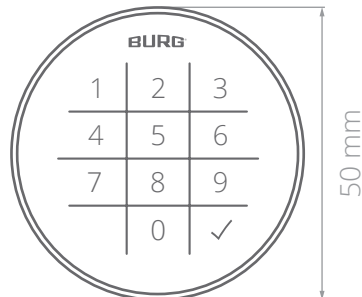


² Die Verwendung einer Schraube mit abweichender Länge kann zu Beschädigungen am Schloss führen.

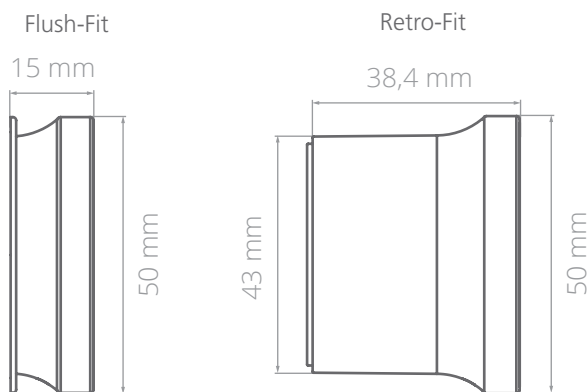
³ Einbaumaße und Vorlagen (STEP-Dateien) zum Fräsen, Stanzen oder Lasern können bei BURG angefragt werden.

Produktmaße

Frontansicht



Seitenansicht



Funktionsbeschreibungen

Modus: Mehrbenutzer-Berechtigung (Multiuser-Modus)

Dieser Modus eignet sich für wechselnde Benutzergruppen, bei denen das Fach nur vorübergehend oder einmal benutzt wird, z. B. in einer Sportanlage. Codes sind für einen einzelnen Schließvorgang gültig und werden beim Wiederöffnen des Fachs vom Schloss gelöscht. Das Schloss bleibt geöffnet, bis ein neuer Code es wieder verschließt.

Modus: Fest vergebene Berechtigung (Privat-Modus)

In diesem Modus ist ein Code voreingestellt, mit dem das Schloss bedient werden kann. Dieser Modus eignet sich für Benutzergruppen, bei denen sich die Nutzungsrechte nicht permanent ändern sollen, z. B. bei einem Büoschrank. Das Schloss kann nur mit einem gespeicherten Code bedient werden. Nicht gespeicherte Codes werden vom Schloss abgelehnt.

Bestätigungscodes (für Multiuser-Modus)

Zum Schließen wird der Code zweimal hintereinander eingegeben. Nach der zweiten Eingabe verriegelt das Schloss. Die zweite Eingabe erfolgt nach kurzem Aufblinker der grünen LED. Zum Öffnen reicht die einfache Codeeingabe. Diese Funktion kann an- oder ausgeschaltet werden.

LED-Verriegelungsanzeige

Ist das Schloss verriegelt, blinkt die rote LED in kurzen Abständen auf. Diese Funktion kann an- oder ausgeschaltet werden.

Batteriewarnung

Fällt die Batteriespannung unter ein bestimmtes Level (*Phase 1*) leuchtet bei der Codeeingabe die rote LED für wenige Sekunden auf. Die Bedienung des Schlosses ist weiterhin möglich. Fällt die Spannung weiter (*Phase 2*), kann das Schloss nicht mehr geschlossen werden. Fällt die Spannung in den kritischen Bereich (*Phase 3*), kann das Schloss nicht mehr bedient werden.

Mastercode

Der Mastercode autorisiert zur Programmierung des Schlosses. Zudem kann der Mastercode das Schloss unabhängig vom eingestellten Modus öffnen (Notöffnung) und den Sperrmodus beenden. Im Multiuser-Modus wird der zum Schließen verwendete Code nach Eingabe des Mastercodes gelöscht.

Hinweis: Wir empfehlen bereits bei der Inbetriebnahme einen privaten Mastercode zu programmieren.

Automatische Verriegelung (für Privat-Modus)

Nach dem Öffnen schließt das Schloss automatisch nach wenigen Sekunden. Die Fallenfunktion ermöglicht das Schließen der Tür durch leichtes Zudrücken. Diese Funktion kann an- oder ausgeschaltet werden.

Sperrmodus

Wird der Code dreimal hintereinander falsch eingegeben, sperrt das Schloss für 45 Sekunden. Die rote LED blinkt in kurzen Abständen auf. In diesem Zeitraum kann das Schloss nicht bedient werden. Der Sperrmodus kann auch mit der Eingabe des Mastercodes beendet werden.

Echtzeituhr (Real-Time-Clock = RTC)

Das Schloss verfügt über eine integrierte Echtzeituhr, die uhrzeitbezogene Einstellungen ermöglicht. Sind uhrzeitbezogene Einstellungen gewünscht, müssen diese bei der Bestellung angegeben werden. Die Funktionen werden bei BURG konfiguriert.

Automatisches Ver- und Entriegeln (RTC-Funktion)

Das automatische Schließen und Öffnen erfolgt zu festgelegten Uhrzeiten. Die Zeiten können pro Wochentag definiert werden.

Nutzungszeitraum (RTC-Funktion)

Die Nutzung des Schlosses ist nur innerhalb eines definierten Zeitraums möglich. Außerhalb des Zeitraums kann das Schloss nicht bedient werden. Der Nutzungszeitraum kann pro Wochentag definiert werden.

Verschlussdauer (RTC-Funktion)

Die Verschlussdauer definiert den Zeitraum für den ein Schloss ab dem Zeitpunkt der Schließung maximal geschlossen sein darf. Nach Ablauf der Verschlussdauer öffnet das Schloss automatisch. Die Verschlussdauer kann pro Wochentag definiert werden.

LED Signale

Grüne LED (kurzes Aufleuchten)

Annahme autorisierter Codes und erfolgreicher Öffnungsvorgang / Konfigurationsschritt.

Grüne LED (blinken)

Das Schloss befindet sich im Konfigurationsmodus.

Rote LED (blinken)

Das Schloss befindet sich im geschlossenen Zustand bzw. im Sperrmodus.

Rote LED (kurzes Aufleuchten)

Abbruch einer Eingabe.

Rote LED (kurzes Aufleuchten nach Codeeingabe)

Batterieleistung lässt nach.

Rote LED (8x Blinken)

Ablehnen von nicht autorisierten Codes oder falsche Eingabe beim Konfigurationsvorgang.

Inbetriebnahme

1 Erste Schritte

- Schloss aus der Verpackung nehmen und Batteriefach öffnen (Hilfestellung auf S. **10** „Batteriewechsel“).
- Batterien gem. der (+ / -) Symbole einsetzen. Das Aufleuchten der grünen und dann der roten LED abwarten. Batteriefach schließen. Das Schloss ist jetzt einsatzbereit.
- Privaten Mastercode einstellen (Kapitel: Konfiguration, Punkt **1**: „Mastercode einstellen“).

Konfiguration

- Jeder Konfigurationsschritt wird mit der Eingabe des Mastercodes, zweimaligem Drücken der Hakentaste und der entsprechenden Ziffer begonnen.
- Die Eingabe des **Mastercodes** wird immer mit zweimaligem Drücken der Hakentaste sowie der **Ziffer 1** begonnen und mit einmaligem Drücken der Hakentaste abgeschlossen.
- Jeder Konfigurationsschritt wird mit zweifachem Blinken der grünen LED abgeschlossen. Erst dann kann mit dem nächsten Konfigurationsschritt begonnen werden.
- Das 8-malige Blinken der roten LED signalisiert, dass der Konfigurationsschritt nicht richtig ausgeführt bzw. der Code / Mastercode falsch eingegeben wurde.

1 Mastercode einstellen

Es kann 1 Mastercode gespeichert werden. Der Mastercode muss 6-stellig sein.

- Alten Mastercode eingeben:

✓✓ **1** Mastercode ✓

Das zweimalige Aufblinken der grünen LED abwarten.

- Neuen Mastercode einstellen:

✓✓ **7 xxx xxx** ✓

Das zweimalige Aufblinken der grünen LED bestätigt den erfolgreichen Vorgang.

2 Modus wechseln

Beim Moduswechsel werden alle Funktionen auf die Werks-einstellung zurückgesetzt. Der Mastercode bleibt bestehen.

a) Multiuser-Modus

- Mastercode eingeben:

✓✓ **1** Mastercode ✓

Das zweimalige Aufblinken der grünen LED abwarten.

- Modus einstellen:

✓✓ **5 1** ✓

Das zweimalige Aufblinken der grünen LED bestätigt den erfolgreichen Vorgang.

b) Privat-Modus

Beim Wechsel in den Privat-Modus muss vor Nutzung ein privater Code eingestellt werden (Kapitel: Konfiguration, Schritt **3b** „Code einstellen“). Ist kein Code eingestellt, lässt sich das Schloss nicht verschließen.

- Mastercode eingeben:

✓✓ **1** Mastercode ✓

Das zweimalige Aufblinken der grünen LED abwarten.

- Modus einstellen:

✓✓ **5 0** ✓

Das zweimalige Aufblinken der grünen LED bestätigt den erfolgreichen Vorgang.

- Code einstellen.

3 Code konfigurieren

a) Code-Länge einstellen

Beim Ändern der Code-Länge werden alle im Privat-Modus gespeicherte Codes gelöscht (Mastercode ausgenommen).

1. Mastercode eingeben:

✓✓ 1 Mastercode ✓

Das zweimalige Aufblinken der grünen LED abwarten.

2. Code-Länge einstellen (4-stellig auf Werkseinstellung):

✓✓ 0 4 ✓ (4-stellig)

✓✓ 0 6 ✓ (6-stellig)

Das zweimalige Aufblinken der grünen LED bestätigt den erfolgreichen Vorgang.

b) Code einstellen (Privat-Modus)

Es können bis zu 50 Codes gespeichert werden. Die Code-Länge ist je nach Einstellung 4- oder 6-stellig.

1. Mastercode eingeben:

✓✓ 1 Mastercode ✓

Das zweimalige Aufblinken der grünen LED abwarten.

2. Code einstellen:

✓✓ 3 xxxx (xx) ✓

Das zweimalige Aufblinken der grünen LED bestätigt den erfolgreichen Vorgang.

c) Code löschen (Privat-Modus)

1. Mastercode eingeben:

✓✓ 1 Mastercode ✓

Das zweimalige Aufblinken der grünen LED abwarten.

2. Code löschen:

✓✓ 9 xxxx (xx) ✓

Das zweimalige Aufblinken der grünen LED bestätigt den erfolgreichen Vorgang.

4 Funktionen einstellen

a) Automatische Verriegelung (Privat-Modus)

1. Mastercode eingeben:

✓✓ 1 Mastercode ✓

Das zweimalige Aufblinken der grünen LED abwarten.

2. Modus aktivieren / deaktivieren:

✓✓ 6 1 ✓ (aktivieren)

✓✓ 6 0 ✓ (deaktivieren)

Das zweimalige Aufblinken der grünen LED bestätigt den erfolgreichen Vorgang.

b) Bestätigungscode (Multiuser-Modus)

1. Mastercode eingeben:

✓✓ 1 Mastercode ✓

Das zweimalige Aufblinken der grünen LED abwarten.

2. Modus aktivieren / deaktivieren:

✓✓ 2 1 ✓ (aktivieren)

✓✓ 2 0 ✓ (deaktivieren)

Das zweimalige Aufblinken der grünen LED bestätigt den erfolgreichen Vorgang.

c) LED-Verriegelungsanzeige

1. Mastercode eingeben:

✓✓ 1 Mastercode ✓

Das zweimalige Aufblinken der grünen LED abwarten.

2. Modus aktivieren / deaktivieren:

✓✓ 8 1 ✓ (aktivieren)

✓✓ 8 0 ✓ (deaktivieren)

Das zweimalige Aufblinken der grünen LED bestätigt den erfolgreichen Vorgang.

Bedienung

1 Multiuser-Modus

a) Schließen

Bei aktiviertem Bestätigungscodex muss der zum Schließen verwendete Code **zweimal** hintereinander eingegeben werden.

1. Code eingeben:

xxxx (xx)

Das Aufleuchten der grünen LED bestätigt den erfolgreichen Vorgang.

b) Öffnen

1. Code eingeben:

xxxx (xx)

Das Aufleuchten der grünen LED bestätigt den erfolgreichen Vorgang.

2 Privat-Modus

a) Öffnen

1. Code eingeben:

xxxx (xx)

Das Aufleuchten der grünen LED bestätigt den erfolgreichen Vorgang.

b) Schließen (manuell)

1. Code eingeben:

xxxx (xx)

Das Aufleuchten der grünen LED bestätigt den erfolgreichen Vorgang.

c) Schließen (automatisch)

1. Bei aktivierter automatischer Verriegelung verschließt das Schloss nach wenigen Sekunden automatisch. Zum Schließen muss die Tür zugedrückt und der Knauf in die Ausgangsposition (Logo oben) zurück gedreht werden, bis er einrastet.

Mastercode-Eingabe

Die Eingabe des Mastercodes wird immer mit **zweimaligem** Drücken der Hakentaste und der **Ziffer 1** begonnen. Die Eingabe wird immer mit **einmaligem** Drücken der Hakentaste beendet.

1. Mastercode eingeben:

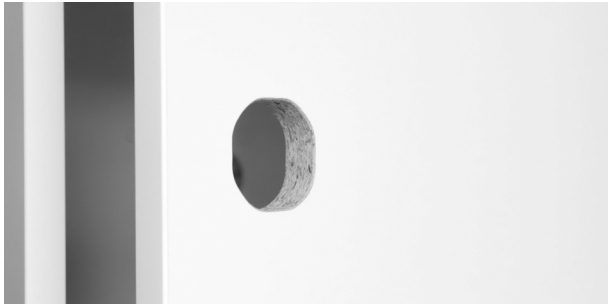
✓✓ 1 Mastercode ✓

Das zweimalige Aufblinken der grünen LED bestätigt den erfolgreichen Vorgang.

Montage Flush-Fit

Einbaumaße und Vorlagen (STEP-Dateien) zum Fräsen, Stanzen oder Lasern können bei BURG angefragt werden.

- 1 Bereiten Sie die Einbaulochung gemäß der Einbaumaße an der Türfront vor.



- 2 Setzen Sie das Schloss von vorne (Türaußenseite) in die Einbaulochung und halten Sie es in dieser Position. Achten Sie darauf, dass sich das BURG-Logo auf dem Schloss oben befindet. Setzen Sie von hinten die Flexo.Mutter auf und ziehen Sie diese mit der Hand handfest an.



- 3 Setzen Sie den Riegel auf und befestigen Sie diesen mit der beigelegten Torx-Schraube (Torx 30).



- 4 Prüfen Sie anschließend, ob der Riegel im geschlossenen Zustand an dem Schließblech oder der Falz ausreichend Halt findet. Der Riegel sollte beim Schließen des Schließsystems ohne Druck oder Widerstand in seine Endposition gedreht werden können.

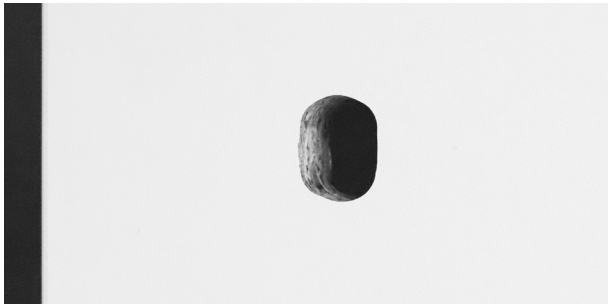
Hinweis: Durch ein anpassbares Schließblech lässt sich das Schließen optimal einstellen. Für mehr Informationen, wenden Sie sich an Ihren Ansprechpartner bei BURG.



Montage Retro-Fit

Einbaumaße und Vorlagen (STEP-Dateien) zum Fräsen, Stanzen oder Lasern können bei BURG angefragt werden.

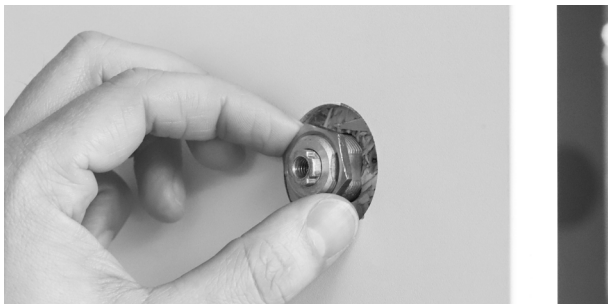
- 1 Bereiten Sie die Einbaulochung gemäß der Einbaumaße an der Türfront vor. Beachten Sie, dass bei Fronten aus Holz und MDF ggf. eine angepasste zweistufige Aussparung gefräst werden muss. Bei Fronten aus Metall entfällt diese Aussparung.



- 2 Setzen Sie das Schloss von vorne (Türaußenseite) in die Einbaulochung und halten Sie es in dieser Position. Achten Sie darauf, dass sich das BURG-Logo auf dem Schloss oben befindet.



- 3 Setzen Sie von hinten die Befestigungsmutter (M19) auf und ziehen Sie diese mit einem Steckschlüssel (SW22) handfest an.



- 4 Setzen Sie den Riegel auf und befestigen Sie diesen mit der beigelegten Torx-Schraube (Torx 30).



- 5 Prüfen Sie anschließend, ob der Riegel im geschlossenen Zustand an dem Schließblech oder der Falz ausreichend Halt findet. Der Riegel sollte beim Schließen des Schließsystems ohne Druck oder Widerstand in seine Endposition gedreht werden können.

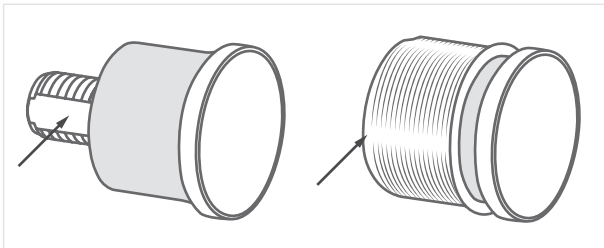
Hinweis: Durch ein anpassbares Schließblech lässt sich das Schließen optimal einstellen. Für mehr Informationen, wenden Sie sich an Ihren Ansprechpartner bei BURG.



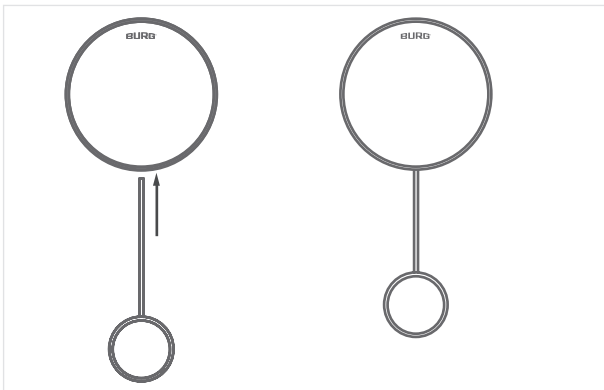
Batteriewechsel

Für den Batteriewechsel wird der **Öffnungs-Pin** benötigt. Für das Öffnen des Batteriefachs wird nur der Mantel (in den Skizzen als grau hinterlegte Fläche dargestellt) verdreht.

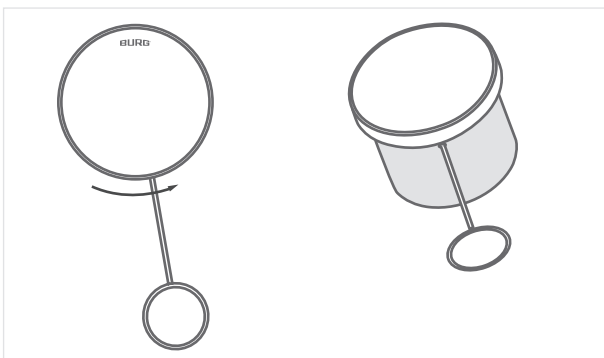
- 1 Im demontierten Zustand muss das Schloss am Stator (Retro-Fit) bzw. an dem Flexo.Ring (Flush-Fit) festgehalten werden. Im montierten Zustand muss das Schloss nicht festgehalten werden.



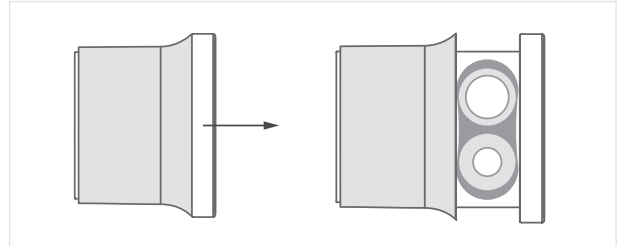
- 2 Öffnungs-Pin vorsichtig bis zum Widerstand in die Öffnung unterhalb der Bedieneinheit stecken und leicht drücken.



- 3 Öffnungs-Pin in der Position halten und den Pin mit dem Mantel (in der Skizze als grau hinterlegte Fläche dargestellt) um ca. 10° gegen den Uhrzeigersinn drehen. Das Bedienfeld wird bei diesem Vorgang nicht gedreht.



- 4 Öffnungs-Pin herausnehmen und das Bedienfeld nach vorne ziehen.



- 5 Batteriefachdeckeln entfernen. Batterien gemäß der (+/-) Symbole austauschen und den Batteriefachdeckel wieder aufsetzen.

- 6 Das Bedienfeld zurückschieben. Den Mantel (in den Skizzen als grau hinterlegte Fläche dargestellt) vorsichtig im Uhrzeigersinn drehen, bis er einrastet.

Konformität / Zertifizierung

CE Konformitätserklärung

Hiermit erklärt **BURG Lüling GmbH & Co. KG**, dass die Funkanlage, Typ **Flexo.Code**, mit den Richtlinien 2014/30/EU und 2011/65/EU konform ist. Den vollständigen Text der EU-Konformitätserklärung finden Sie unter folgendem Link:

https://www.burg.de/files/downloads/Declaration-of-Conformity/BURG_DoC_FlexoCode_EN.pdf



Garantie- und Gewährleistung

Die Gewährleistung erfolgt im Rahmen der gesetzlichen Bestimmungen. Bei Fragen wenden Sie sich an einen Fachhandel oder an den unten stehenden Kontakt.

Ersatzteile finden Sie im Fachhandel oder unter: www.burg.shop

Reinigungs- und Pflegehinweis

Batterien vor der Reinigung des Gerätes entfernen. Die Oberflächen des Gerätes vorsichtig mit einem feuchten, sauberen Tuch reinigen. Chemische Reinigungsmittel dürfen nicht eingesetzt werden. Staub oder Flüssigkeiten dürfen nicht in das Gerät eindringen.

Entsorgungs- und Batteriehinweis

Die EU-Richtlinie 2012/19/EU regelt die ordnungsgemäße Rücknahme, Behandlung und Verwertung von gebrauchten Elektronikgeräten.

Jede verbrauchende Person ist gesetzlich verpflichtet Batterien, Akkus oder Elektro- und Elektronikgeräte („Altgeräte“), die mit Batterien oder Akkus betrieben werden, getrennt vom Hausmüll zu entsorgen, da sie Schadstoffe und wertvolle Ressourcen enthalten. Die Entsorgung kann an einer dafür zugelassenen Sammel- oder Rücknahmestelle erfolgen, z. B. einem lokalen Wertstoff- oder Recyclinghof. Altgeräte, Batterien und Akkus werden dort kostenlos angenommen und einer umwelt- und ressourcenschonenden Verwertung zugeführt. Elektro-Altgeräte, gebrauchte Batterien oder Akkus können auch an uns zurückgeschickt werden. Die Rücksendung muss ausreichend frankiert an die unten stehende Adresse erfolgen. Folgendes Symbol auf den Elektro-Altgeräten, Batterien oder Akkus kennzeichnet, dass sie nicht über den Hausmüll entsorgt werden dürfen:



Wichtige Hinweise zur Nutzung von Batterien:

- Die Verwendung hochwertiger Markenbatterien sind für die fehlerfreie Funktion des Schließsystems voraussetzend. BURG-Schließsysteme sind ab Werk für die spezifizierten Industriebatterien der Marke VARTA freigegeben. Die Verwendung von Batterien anderer Marken kann zu einer reduzierten Anzahl von möglichen Schließzyklen sowie zu einer eingeschränkten Funktionalität und Funktionsproblemen führen, da Batterien anderer Marken mit gleichen Spezifikationen erfahrungsgemäß ein abweichendes Leistungsverhalten haben. BURG übernimmt **keine Garantie** für die Funktionsfähigkeit des Schließsystems bei Verwendung von Batterien einer anderen, als der oben genannten Marke.
- Werden beim Batteriewechsel beide Batterien gleichzeitig oder über einen längeren Zeitraum entnommen, gehen Einstellungen, die die integrierte Echtzeituhr (RTC) betreffen, verloren.
- Batterien können explodieren oder entzündliche Gase freisetzen, wenn sie falsch behandelt, zerstört oder ein falscher Batterietyp eingesetzt wird. Die Batterien nicht wieder aufladen, zerlegen, extrem hohen Temperaturen aussetzen oder ins Feuer werfen. Auf schadstoffhaltigen Batterien stehen jeweils Hinweise in Form von Abkürzungen auf die Inhaltstoffe Cadmium (Cd), Quecksilber (Hg) und Blei (Pb). Wird das Schloss über einen längeren Zeitraum nicht benutzt, müssen Batterien entnommen werden.

Kontakt

BURG Lüling GmbH & Co. KG

Volmarsteiner Str. 52
58089 Hagen (Germany)
+49(0)23 35 63 08-0

info@burg.de
www.burg.de