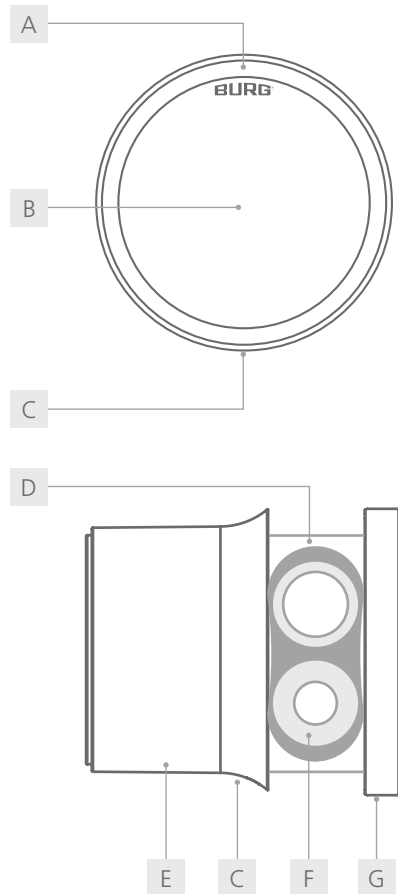




Flexo.Cloud
Bedienungsanleitung

Flexo:Cloud



- | | |
|------------------|----------------|
| A LED-Leuchtring | B RFID-Antenne |
| C Öffnungs-Loch | D Batteriefach |
| E Gehäuse | F Batterie |
| G Bedienfeld | |

Allgemeines

Die neueste Version dieser Anleitung ist verfügbar unter:
www.burg.de

Wichtige Hinweise:

- Bitte beachten Sie alle wichtigen Hinweise und lesen Sie die gesamte Bedienungsanleitung durch, bevor Sie mit der Konfiguration beginnen.
- Bevor Sie das Schließsystem in Betrieb nehmen, beachten Sie den Punkt „Inbetriebnahme“ auf Seite **6 und 7** und prüfen Sie die Batteriekapazität. (Hilfestellung auf Seite 5 „Batteriewarnung“)
- Masterkarten müssen sicher aufbewahrt werden. Bei Verlust können keine Konfigurationen mehr am Schloss vorgenommen werden.

Inhalt

Allgemeines.....	2
Technische Daten.....	3
Default-Einstellungen.....	3
Lieferumfang.....	3
Optionales Zubehör.....	3
Features.....	3
Einbaumaße.....	4
Produktmaße.....	4
Funktionsbeschreibungen.....	5
App myBURG.....	5
LED-Signale.....	6
Gewährleistung zur Transponderkompatibilität.....	6
Inbetriebnahme.....	6 - 7
Berechtigungsebenen.....	7
Konfiguration.....	7 - 8
Bedienung.....	8
Montage RetroFit.....	9
Montage FlushFit.....	10
Batteriewechsel mit Flexo.Tool.....	11
Batteriewechsel mit Öffnungs-Nadel.....	12
Entsorgungs- und Batteriehinweis.....	13
Hinweis Batterielebensdauer.....	13
Garantie und Gewährleistung.....	13
Reinigungs- und Pflegehinweis.....	13
Kontakt.....	13

Zum Video:

Montage (FlushFit)



Zum Video:

Montage (RetroFit)



Bei Onlineansicht auf QR-Codes klicken.

Datenblatt

Frontansicht



Rückansicht



Technische Daten	
Maße	Ø 50 mm
Batterie ¹	VARTA ¹ 1/2 AAH-R (2x) 850 mAh, CR High Power
Schließzyklen	bis zu 15.000 ²
Material	Gehäuse: Kunststoff Stator: Zamak
Temperaturbereich	Betriebstemperatur: 5°C bis 50°C
Einsatzbereich	Indoor
Einbaumaße	RetroFit: 16 mm x 19 mm FlushFit: 44,55 mm x 46,5 mm
Max. Türstärke	22 mm
Schlossbefestigung	RetroFit: M19 Mutter (1x) FlushFit: Flexo.Mutter (1x)
Riegeltyp	B
Schließrichtung	Links (90°), Türanschlag: DIN-rechts Rechts (90°), Türanschlag: DIN-links
Modus	Multiuser-Modus, Privat-Modus Light, Privat-Modus (App), Geteilter Privat-Modus (App)
RFID-Varianten	ISO 14443 A (z. B. MIFARE®), LEGIC® Prime, LEGIC® Advant
Anz. Masterkarten	max. 1
Anz. Managerkarten	max. 3
Funkmodulation	Bluetooth® Low Energy: GFSK
Funkfrequenz	13,56 MHz / 2,4 - 2,4835 GHz
Sendeleistung	345 mW / +4 dBm
Funkreichweite	50 mm / 20 m
Stromaufnahme	max. 180 mA

Default-Einstellungen	
Modus	Multiuser-Modus

Lieferumfang	
<ul style="list-style-type: none"> ▪ 1x Schließsystem ▪ 1x Riegelbefestigungsschraube ³ (M6 x 12 mm) ▪ 1x M19 Mutter (Montage: Retro-Fit) ▪ 1x Flexo.Ring (montiert) / Flexo.Mutter (Montage: Flush-Fit) 	

Optionales Zubehör	
<ul style="list-style-type: none"> ▪ Batterie (VARTA ¹ 1/2 AAH-R) ▪ Verdrehschutz (W-MSZ-01) ▪ Masterkarte ▪ Managerkarte ▪ Benutzerkarte ▪ Öffnungs-Nadel / Flexo.Tool ▪ Riegel Typ B (auftragsbezogen) 	

Features	
<ul style="list-style-type: none"> ▪ flexible Bedienung per RFID und über die App ▪ einfache Schlossverwaltung und Konfiguration über die App ▪ sichere End-to-End Verschlüsselung (Bluetooth®) ▪ integrierter LED-Leuchtring für Nutzerfeedback ▪ externer Batteriezugang und Batteriewechsel ▪ einfache Nachrüstbarkeit z. B. zum Austausch mechanischer Spindschlösser ▪ verstellbarer Riegel (in 90°-Stufen) 	

¹ Das Schloss ist freigegeben für Batterien der Marke VARTA. Die Verwendung anderer Batterien führt ggf. zu Fehlern in der Funktion (s. Punkt „Batteriehinweis“).

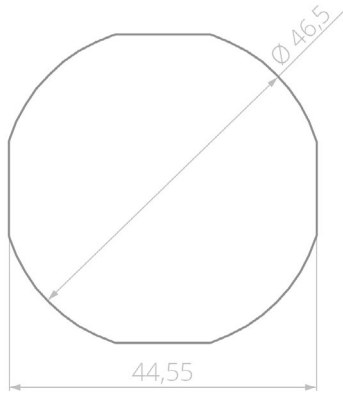
² Testwert bei aufeinanderfolgenden Schließzyklen mit einem Batteriesatz der Marke VARTA. Im Alltag begrenzen u. a. Nutzungsprofil, temperaturabhängige Selbstentladung, Batteriequalität und der Ruhestrom der Elektronik die erreichbare Zykluszahl. Die tatsächliche Anzahl kann daher abweichen. Weitere Informationen s. S. 12 „Hinweis Batteriebensdauer“.

³ Die Verwendung einer Schraube mit abweichender Länge kann zu Beschädigungen am Schloss führen.

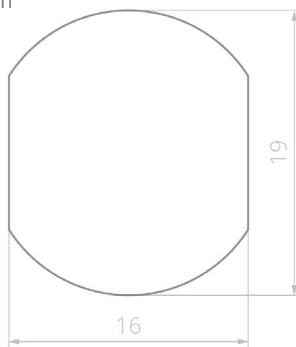
Einbaumaße¹

Alle Maßangaben in mm.

FlushFit

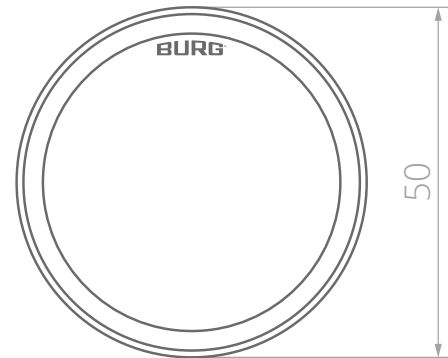


RetroFit 16x19 mm



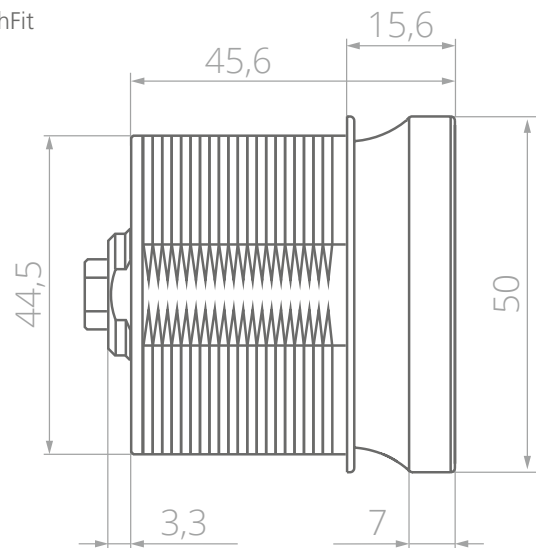
Produktmaße¹

Frontansicht

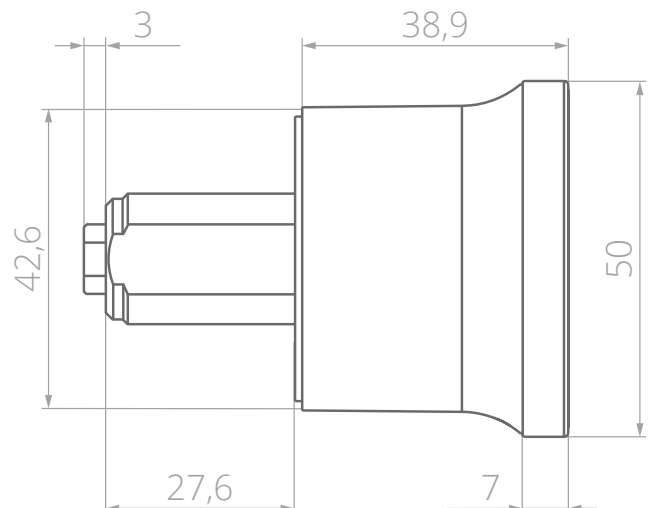


Seitenansicht

FlushFit



RetroFit 16x19 mm



¹ Einbaumaße und Vorlagen (STEP-Dateien) zum Fräsen, Stanzen oder Lasern können bei BURG angefragt werden.

Funktionsbeschreibungen

Modus: Multiuser-Modus

Dieser Modus eignet sich für wechselnde Benutzergruppen, bei denen das Fach nur vorübergehend oder einmal benutzt wird. Transpondermedien sind für einen einzelnen Schließvorgang gültig und werden beim Wiederöffnen des Fachs vom Schloss gelöscht. Das Schloss bleibt geöffnet, bis ein neues Transpondermedium es wieder verschließt.

Modus: Privat-Modus Light

In diesem Modus wird das Schloss einer Person fest zugewiesen, die das Schloss bedienen kann. Dieser Modus eignet sich für Benutzergruppen, bei denen sich die Nutzungsrechte nicht permanent ändern sollen, z. B. bei einem Büoschrank. Ein bereits personalisiertes Schloss kann jederzeit neu personalisiert werden.

Modus: Privat-Modus (App)

In diesem Modus wird das Schloss einer Person fest zugewiesen, die das Schloss bedienen kann. Dieser Modus eignet sich für Benutzergruppen, bei denen sich die Nutzungsrechte nicht permanent ändern sollen, z. B. bei einem Büoschrank. Die Nutzung dieses Privat-Modus erfolgt ausschließlich über die App und ist Voraussetzung für die Nutzung des Geteilten Privat-Modus.

Modus: Geteilter Privat-Modus (App)

In diesem Modus wird das Schloss personalisiert und mit einer Person oder Personengruppe geteilt. Der Zugriff wird über die App freigeschaltet. Das Schloss bleibt in Besitz der Person, die es personalisiert hat. Diese kann Zugriffe jederzeit entziehen oder für weitere Personen freischalten.

Masterkarte

Die Masterkarte berechtigt zum An- und Ablernen von Managerkarten. Es kann max. eine Masterkarte angelernt werden, welche nur durch zurücksetzen des Schlosses wieder abgelernt werden kann. Die Masterkarte hat keine Öffnungs-/ oder Schließfunktion.

Managerkarte

Es sollte mind. eine Managerkarte an ein Schloss angelernt oder in der App hinterlegt werden, max. möglich sind drei. Unabhängig des eingestellten Modus kann das Schloss mit der Managerkarte geöffnet werden (Notöffnung). Im Multiuser-Modus wird das zum Schließen verwendete Transpondermedium vom Schloss gelöscht. Die Managerkarte hat keine Schließfunktion.

Automatische Verriegelung (im Privat-Modus App)

Nach dem Öffnen schließt das Schloss automatisch nach 4 Sekunden.

AUTO CLOSE

Schloss verschließt nach dem nächsten Schließvorgang automatisch nach 4 Sek.



Batteriewarnung

Fällt die Batteriespannung unter ein bestimmtes Level (*Phase 1*), leuchtet, nach einem Öffnungs- oder Schließvorgang, die **gelbe LED 3x** auf. Die Bedienung des Schlosses ist nur noch wenige Male möglich. Fällt die Spannung weiter (*Phase 2*), leuchtet die **rote LED** als kreisendes Lauflicht auf. Den Status der Batteriespannung des Schlosses kann der Admin über die App einsehen.

App myBURG

Die App „myBURG“ (iOS / Android) bietet eine zentrale Schließ- und Öffnungsfunktion für Cloud Schlösser. Sie kann im Multiuser-Modus, Privat-Modus (App) und Geteilter Privat-Modus (App) genutzt werden.

Für Nutzer

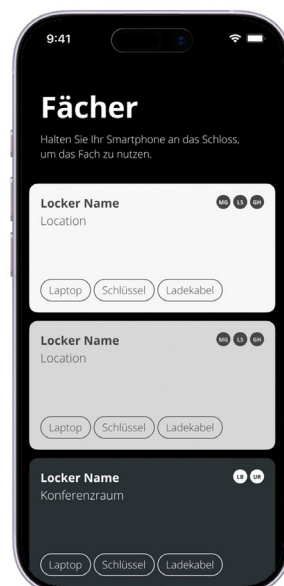
Mit der intuitiven, benutzerfreundlichen App lassen sich einzelne Schlösser oder ganze Schlossgruppen einfach verwalten, personalisieren oder teilen:

- Schlüsselfunktion: Schließen & Öffnen
- Personalisierte Schlösser verwalten (Privat-Modus und Geteilter Privat-Modus)
- Übersicht eigener Schlösser
- Firmware-Updates bequem im Hintergrund durchführen

Für Admins

Der Admin hat alle zugeordneten Schlösser im Überblick und kann diese verwalten, warten und Aktivitätsinformationen auslesen:

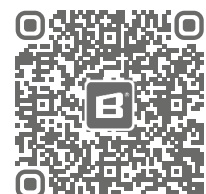
- Admin-Zugriff
- Schlösser verwalten & warten
- Berechtigungen vergeben
- Notöffnung aller Schlösser innerhalb der Schlossgruppe



App-Store: **Apple iOS**



App-Store: **Android**



Bei Onlineansicht auf QR-Codes klicken.

LED-Signale

1x Grüne LED

Erfolgreicher Öffnungs-/ oder Schließvorgang mit Transpondermedien oder Smartphone.

Erfolgreiche Notöffnung durch Managerkarte.

2x Grüne LED

Öffnungs-/ und Schließvorgang mit aktiver „Auto Close“ Funktion.

3x Grüne LED

Erfolgreiche Inbetriebnahme durch Batterie und nach Batteriewechsel.

Erfolgreiche Zurücksetzung des Schlosses.

Grünes Laufflicht LED

Laufendes Update der Firmware.

1x Grüne LED und 1x Rote LED

Anlernen oder Vorhalten einer Masterkarte.

1x Rote LED

Ablehnen von nicht autorisierten Transpondermedien.

Abbruch eines Konfigurationsvorgangs.

3x gelbe LED

Die Bedienung des Schlosses ist nur noch wenige Male möglich. Batterie sollte zeitnah gewechselt werden.

Rotes Laufflicht

Batterie ist leer.

Gewährleistung zur Transponderkompatibilität

Bei der Verwendung von RFID-Transpondermedien, die nicht von BURG freigegeben wurden, wird keine Gewährleistung für Kompatibilität übernommen.

Inbetriebnahme

- Die erste Karte, die bei der Inbetriebnahme bzw. nach einem Reset vor das Schloss gehalten wird, ist automatisch als Masterkarte gespeichert.
- Es zwingend erforderlich das Schloss einem Administrator zuzuweisen, über die App oder mit der Masterkarte.
- Wir empfehlen nach Inbetriebnahme mind. eine Managerkarte anzulernen und diese sicher aufzubewahren.

1 Batterien einsetzen

1. Schloss aus der Verpackung nehmen und Batteriefach öffnen (Hilfestellung s. S. 11/12 „Batteriewechsel“).
2. Batterien gem. der (+ / -) Symbole einsetzen. Das **3x** Aufleuchten der **grünen** LED abwarten. Batteriefach schließen.

2 Masterkarten

a) Anlernen ohne App (physische Karten)

1. Vorgesehene Masterkarte **1x** mittig vor den Knauf halten. Die LED leuchtet **1x grün** und **1x rot** auf.
2. Masterkarte erneut **1x** mittig vor den Knauf halten. Die LED leuchtet **1x grün** und **1x rot** auf.

b) Hinterlegen in der App

- Max. eine Masterkarte kann hinterlegt werden.
- Bei diesem Prozess wird die Masterkarte in der App hinterlegt. Das Schloss dient als Übertragungsmittel zwischen App und Karte. Die vorgehaltenen Karten werden nicht auf dem Schloss gespeichert.

1. App starten und persönliches Profil öffnen. (untere Zeile, 4. Icon)
2. „Hinterlegte Karten“ öffnen.
3. Button „Karten hinterlegen“ klicken und zuerst Masterkarte auswählen.
4. Folgen sie den Anweisungen in der myBURG App.

3 Managerkarte

a) Anlernen ohne App (physische Karten)

1. Masterkarte **1x** mittig vor den Knauf halten. Die LED leuchtet **1x grün** und **1x rot** auf.
2. Anzulernende Managerkarte **1x** mittig vor den Knauf halten. Die LED leuchtet **1x grün** und **1x rot** auf.
3. Bei Bedarf weitere Managerkarten **1x** mittig vor den Knauf halten.
4. Zum Schluss Masterkarte **1x** mittig vor den Knauf halten. Die LED leuchtet **1x grün** auf.

Hinweis: Es können insgesamt 3 Managerkarten angelernt werden.

b) Ablernen ohne App

1. Masterkarte **1x** mittig vor den Knauf halten. Die LED leuchtet **1x grün** und **1x rot** auf.
2. Zu löschende Managerkarte ca. **10 Sek.** mittig vor den Knauf halten. Zu Beginn leuchtet die LED **1x grün** auf. Nach den 10 Sek. leuchtet die **rote** LED **1x** auf.
3. Bei Bedarf weitere Managerkarten **1x** mittig vor den Knauf halten.
4. Zum Schluss Masterkarte **1x** mittig vor den Knauf halten. Die LED leuchtet **1x grün** auf.

c) Hinterlegen in der App

- In der App können max. 3 Managerkarten hinterlegt werden.
- Bei diesem Prozess wird die Managerkarte in der App hinterlegt. Das Schloss dient als Übertragungsmittel zwischen App und Karte. Die vorgehaltenen Karten werden nicht auf dem Schloss gespeichert.

1. App starten und persönliches Profil öffnen (untere Zeile, 4. Icon)
2. „Hinterlegte Karten“ öffnen
3. Button „+ Neue Karte“ klicken und Managerkarte auswählen
4. Folgen sie den Anweisungen in der myBURG App.

b) Löschen in der App

1. App starten und persönliches Profil öffnen. (untere Zeile, 4. Icon)
2. „Hinterlegte Karten“ öffnen.
3. Button oberhalb der Kartenabbildung „Karte löschen“ auswählen.
4. „Karte löschen“ im Pop-Up bestätigen.

4 Schlösser anlernen in der App

Voraussetzung um Schlösser die der App anzulernen sind die vorangegangene Prozesse, die Master- und Managerkarten in seiner App zu hinterlegen. (s. Punkt 2 Masterkarten und Punkt 3 Managerkarten)

1. App starten und Fach Organisation öffnen. (untere Zeile, 2. Icon)
2. Button „Ein Schloss einrichten“ klicken.
3. Folgen sie den Anweisungen in der myBURG App.

Hinweis: Das Schloss ist nun in der App hinterlegt bleibt aber im Multiuser-Modus, bis dies vom Administrator umgestellt wird oder eine Personalisierung eines Nutzers angefragt wird (Kapitel: Konfiguration, 1. Modi einstellen „Privat-Modus (App)“)

Berechtigungsebenen

Administrator

Hauptverwalter des Schlosses / mehrer Schlösser (z. B. Facility Manager). Kann auf Anfrage die Schlösser für Hauptnutzer freigeben und im Notfall öffnen.

Hauptnutzer / Besitzer

Kann Schlösser für Privat-Modus (App) beim Administrator anfragen und wird so zum vorübergehenden „Besitzer“. Kann das personalisierte Schloss weiteren Personen (Gruppenmitgliedern) freigeben (Geteilter Privat-Modus (App)).

Gruppenmitglieder

Können ihnen freigegebene Schlösser nutzen, aber keine Berechtigungen erteilen.

Konfiguration

1 Modi einstellen

Default-Einstellung des Schlosses ist Multiuser-Modus. In diesem Modus muss sich das Schloss auch befinden, wenn es in einen anderen Modus umgestellt werden soll.

a) Privat-Modus Light einstellen

1. Gewünschte Benutzerkarte für **6 Sek.** mittig vor den Knauf halten.
Zu Beginn leuchtet die LED **1x grün** auf. Nach den 6 Sek. leuchtet die LED **1x grün** und **1x rot** auf.
2. Benutzerkarte erneut **1x** mittig vor den Knauf halten.
Die LED leuchtet **1x grün** auf.

Hinweis: Das Schloss kann ausschließlich mit der angelegten Benutzerkarte bedient werden. Nach einer Notöffnung erlischt die Personalisierung und das Schloss ist wieder im Multiuser-Modus. Bei Vorhalten der Managerkarte im geöffneten Zustand, erlischt die Personalisierung ebenfalls.

b) Privat-Modus Light entfernen (via Benutzerkarte)

1. Hinterlegte Benutzerkarte für **6 Sek.** mittig vor den Knauf halten.
Zu Beginn leuchtet die LED **1x grün** auf. Nach den 6 Sek. leuchtet wieder die LED **1x grün** auf.

Hinweis: Schloss befindet sich wieder im Multiuser-Modus.

c) Privat-Modus Light entfernen (via Managerkarte)

1. Managerkarte mittig vor den Knauf halten. Die LED leuchtet **1x grün** auf.

Hinweis: Das Schloss kann für diesen Vorgang sowohl geöffnet als auch geschlossen sein (z. B. Notöffnung).

d) Privat-Modus (App) (Personalisierung anfragen)

1. Schloss im Multiuser-Modus per App schließen.
2. Schloss auf der Startseite in der App auswählen.
3. Button „Personalisierung anfragen“ anklicken.
4. Administrator bekommt eine Benachrichtigung über die Anfrage und kann diese in seiner App freigeben.

Hinweis: Die App benötigt ggf. ein paar Sek. um die Personalisierung zu aktualisieren. Das Schloss kann ausschließlich durch das berechtigte Benutzerkonto (Smartphone) bedient werden.

e) Privat-Modus (App) (Fach zurückgeben)

1. Schloss auf der Startseite in der App auswählen.
2. Button „Fach zurückgeben“ anklicken und bestätigen.

Hinweis: Schloss befindet sich wieder im Multiuser-Modus.

f) Geteilter Privat-Modus (App)

1. Schloss muss sich im Privat-Modus (App) befinden (Kapitel: Konfiguration, 2. Modi einstellen, „Privat-Modus (App)“).
2. Schloss auf der Startseite in der App auswählen.
3. Button „+ Personen einladen“ anklicken und gewünschte Personen auswählen.
4. Folgen sie den weiteren Anweisungen in der myBURG App.

Hinweis: Nur der Administrator kann mit seiner Masterkarte und seinen Managerkarten das Schloss Notöffnen und zurücksetzen. Der Hauptnutzer (der das Schloss für den Privat-Modus (App) angefragt hat) bleibt vorübergehender Besitzer, bis er das Schloss wieder freigibt.

2 Benutzerkarte hinterlegen

Mit einer in der App hinterlegten Benutzerkarte, kann ein Schloss sowohl mit dieser Benutzerkarte, als auch mit der App bedient werden. Dies ist hilfreich für den Fall, wenn die Benutzerkarte gerade nicht verfügbar ist.

1. App starten und persönliches Profil öffnen (untere Zeile, 4. Icon)
2. „Hinterlegte Karten“ öffnen
3. Button „+ Neue Karte“ klicken und Benutzerkarte auswählen.
4. Folgen sie den Anweisungen in der myBURG App.

3 Automatische Verriegelung (im Privat-Modus App)

1. Schloss auf der Startseite in der App auswählen.
2. „Auto Close“ aktivieren.
3. Folgen sie den Anweisungen in der myBURG App.

Hinweis: Schloss verriegelt nun nach 4 Sek. Es empfiehlt sich nach Benutzung des Facher, die Tür / das Fach wieder zu schließen das Schloss in den geschlossenen Zustand zur drehen (Logo ist oben).

4 Auf Default-Einstellung zurücksetzen

Bei diesem Vorgang werden **alle** auf dem Schloss angelernten Karten (Masterkarte, Managerkarte, Benutzerkarte) gelöscht - **inkl. der für diesen Vorgang verwendeten Masterkarte.**

1. Masterkarte für **30 Sek.** mittig vor den Knauf halten. Die LED leuchtet **1x grün** und **1x rot** auf.
2. Nach den 30 sek. leuchtet die **grüne** LED erst **1x** und nach einer kurzen pause weitere **3x** auf.
3. Nach dem die LED **3x grün** aufgeleuchtet hat, kann das Schloss neu programmiert und eine Masterkarte angelernt werden.

Bedienung

Nicht autorisierte Transpondermedien werden vom Schloss mit **1x** blinken der **roten** LED abgelehnt.

1 Schließen

1. Benutzerkarte oder Smartphone mit geöffneter Startseite mittig vor den Knauf halten. Die LED leuchtet **1x grün** auf.
2. Schloss ist verriegelt.

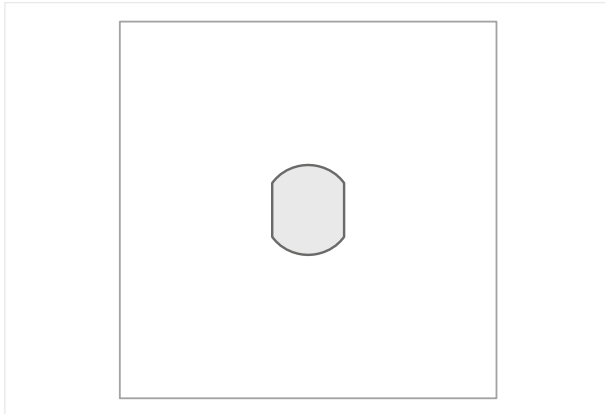
2 Öffnen

1. Benutzerkarte oder Smartphone mit geöffneter Startseite mittig vor den zuvor verriegelten Knauf halten. Die LED leuchtet **1x grün** auf.
2. Knauf drehen und Fach öffnen.

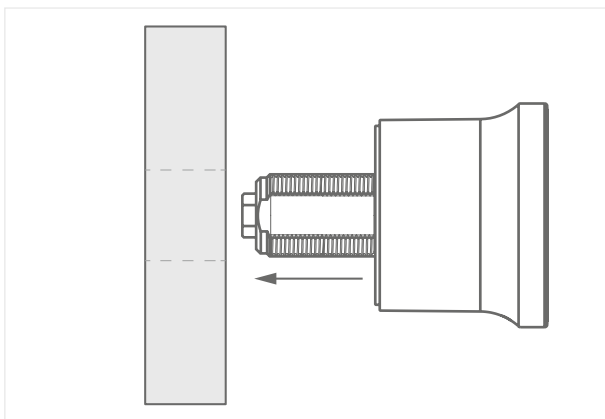
Montage RetroFit

Einbaumaße und Vorlagen (STEP-Dateien) zum Fräsen, Stanzen oder Lasern können bei BURG angefragt werden.

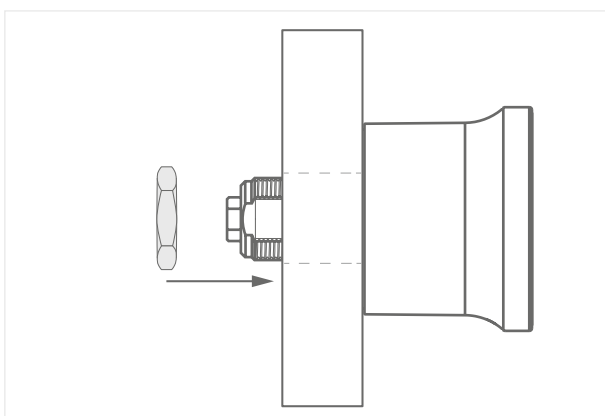
- 1 Die Einbaulochung gemäß der Einbaumaße an der Türfront vorbereiten (Maßangaben auf S. 4).



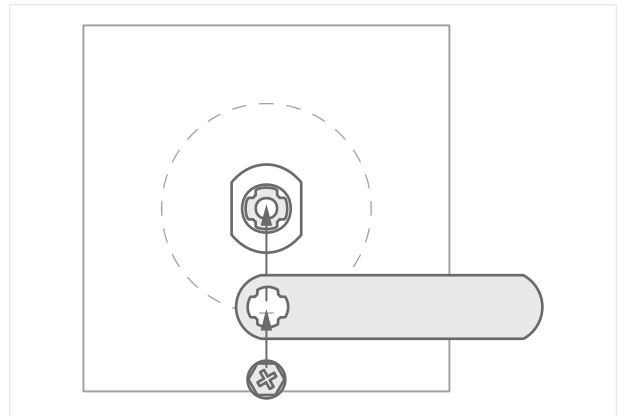
- 2 Das Schloss von vorne (Türaußenseite) in die Einbaulochung einsetzen und in dieser Position halten. Das Schloss muss gerade sitzen und das BURG-Logo oben sein.



- 3 M19 Mutter von hinten auf den Stator aufsetzen und mit einem Steckschlüssel (SW22) handfest anziehen.



- 4 Den Riegel aufsetzen. Mit der beigelegten Riegelbefestigungsschraube und einem Kreuzschlitzschraubendreher (z. B. Größe PH 2) handfest anziehen.



- 5 Prüfen, ob der Riegel im geschlossenen Zustand an dem Schließblech oder der Falz ausreichend Halt findet. Der Riegel sollte beim Schließen des Schließsystems ohne Druck oder Widerstand in seine Endposition gedreht werden können.

Hinweis: Durch ein anpassbares Schließblech lässt sich das Schließen optimal einstellen. Mehr Informationen können bei BURG angefragt werden.

Zum Video:
Montage (RetroFit)

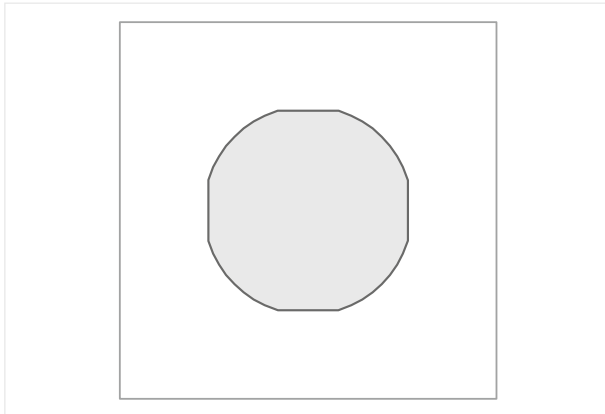


Bei Onlineansicht auf QR-Codes klicken.

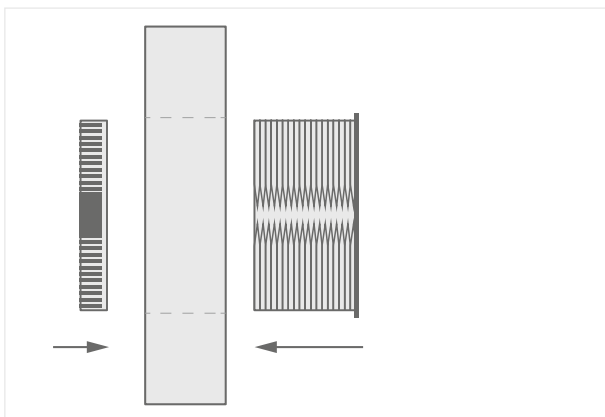
Montage FlushFit

Einbaumaße und Vorlagen (STEP-Dateien) zum Fräsen, Stanzen oder Lasern können bei BURG angefragt werden.

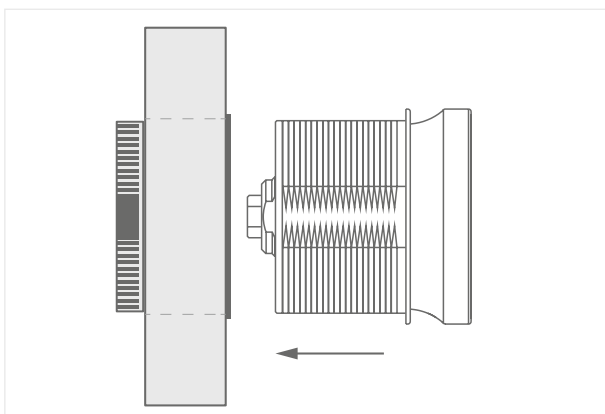
- 1 Die Einbaulochung gemäß der Einbaumaße an der Türfront vorbereiten (Maßangaben auf S. 4).



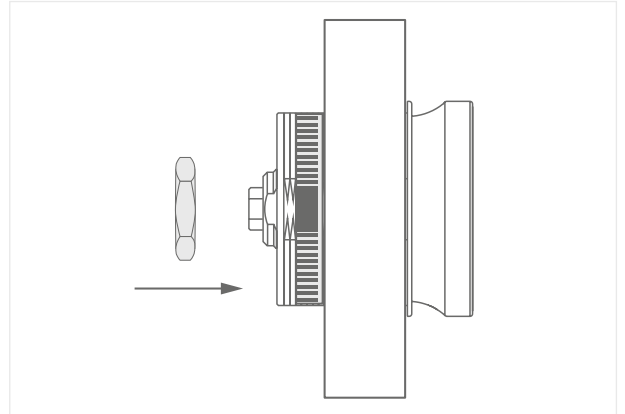
- 2 Den Flexo Ring von vorne (Türaußenseite) in die Einbaulochung einsetzen und mit der Ring-Mutter befestigen.



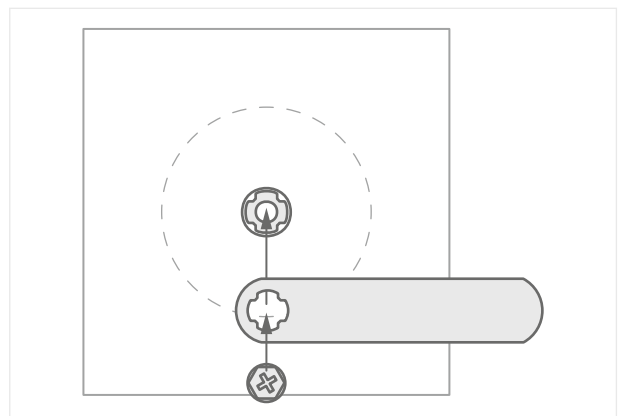
- 3 Das Schloss von vorne (Türaußenseite) in die Einbaulochung einsetzen und in dieser Position halten. Das Schloss muss gerade sitzen und das BURG-Logo oben sein.



- 4 Flexo.Mutter von hinten auf den Stator aufsetzen und mit einem Steckschlüssel (SW22) handfest anziehen.



- 5 Den Riegel aufsetzen. Mit der beigelegten Riegelbefestigungsschraube und einem Kreuzschlitzschraubendreher (z. B. Größe PH 2) handfest anziehen.



Prüfen, ob der Riegel im geschlossenen Zustand an dem Schließblech oder der Falz ausreichend Halt findet. Der Riegel sollte beim Schließen des Schließsystems ohne Druck oder Widerstand in seine Endposition gedreht werden können.

Hinweis: Durch ein anpassbares Schließblech lässt sich das Schließen optimal einstellen. Mehr Informationen können bei BURG angefragt werden.

Zum Video:
Montage (FlushFit)

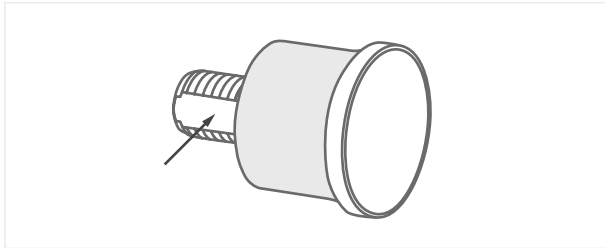


Bei Onlineansicht auf QR-Codes klicken.

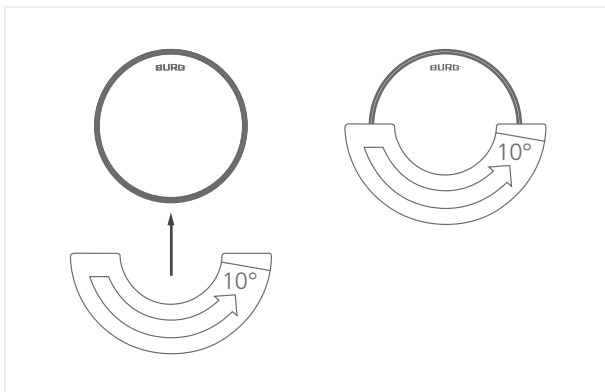
Batteriewechsel mit Flexo.Tool

Für diese Batteriewechsel Option wird das **Flexo.Tool** benötigt. Für das Öffnen des Batteriefachs wird nur der Mantel (in den Skizzen als grau hinterlegte Fläche dargestellt) verdreht.

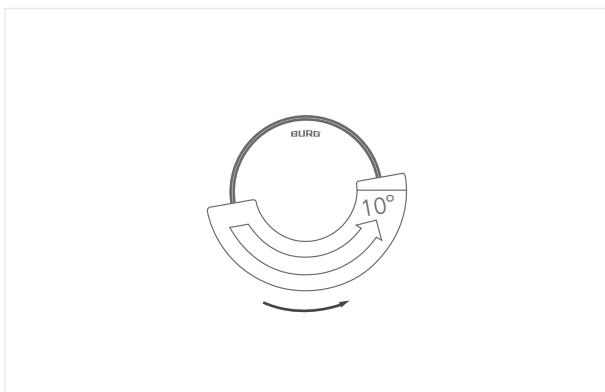
- 1 Im demontierten Zustand muss das Schloss am Stator festgehalten werden. Im montierten Zustand muss das Schloss nicht festgehalten werden.



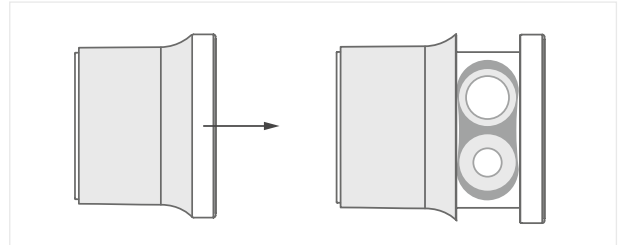
- 2 Flexo.Tool vorsichtig bis zum Widerstand in die Öffnung unterhalb der Bedieneinheit stecken und leicht drücken.



- 3 Flexo.Tool in der Position halten und das Tool mit dem Mantel (s.o. Skizze 1) um ca. 10° gegen den Uhrzeigersinn drehen. Das Bedienfeld wird bei diesem Vorgang nicht gedreht.

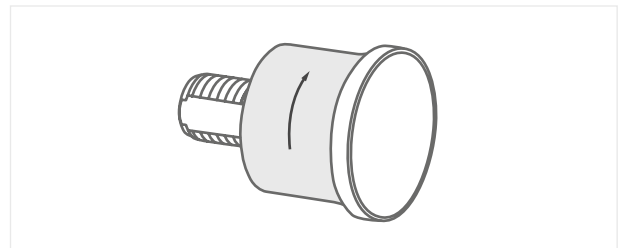


- 4 Flexo.Tool herausnehmen und das Bedienfeld nach vorne ziehen.

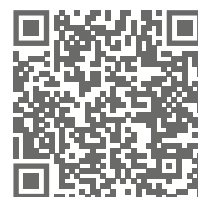


- 5 Batteriefachdeckeln entfernen. Batterien gemäß der (+/-) Symbole austauschen und den Batteriefachdeckel wieder aufsetzen.

- 6 Das Bedienfeld zurückschieben. Den Mantel vorsichtig im Uhrzeigersinn zurückdrehen, bis er einrastet.



Zum Video:
Batteriewechsel

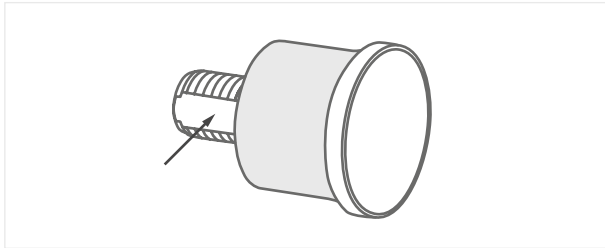


Bei Onlineansicht auf
QR-Codes klicken.

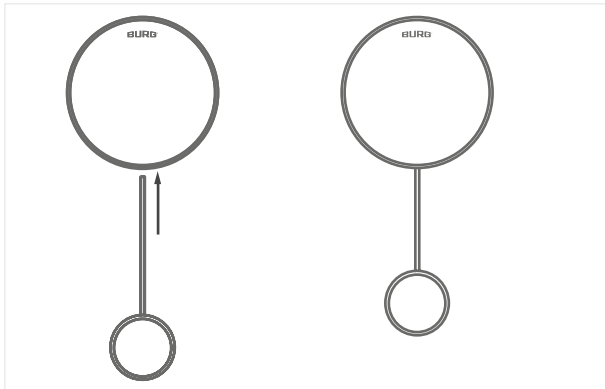
Batteriewechsel mit Öffnungs-Nadel

Für diese Batteriewechsel Option wird der **Öffnungs-Nadel** benötigt. Für das Öffnen des Batteriefachs wird nur der Mantel (in den Skizzen als grau hinterlegte Fläche dargestellt) verdreht.

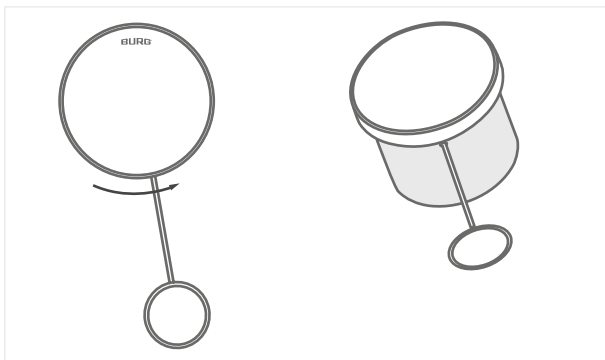
- 1 Im demontierten Zustand muss das Schloss am Stator festgehalten werden. Im montierten Zustand muss das Schloss nicht festgehalten werden.



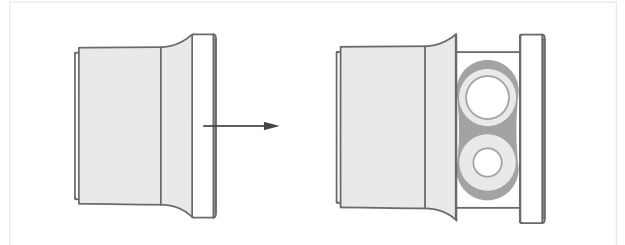
- 2 Öffnungs-Nadel vorsichtig bis zum Widerstand in die Öffnung unterhalb der Bedieneinheit stecken und leicht drücken.



- 3 Öffnungs-Nadel in der Position halten und den Nadel mit dem Mantel (in der Skizze als grau hinterlegte Fläche dargestellt) um ca. 10° gegen den Uhrzeigersinn drehen. Das Bedienfeld wird bei diesem Vorgang nicht gedreht.

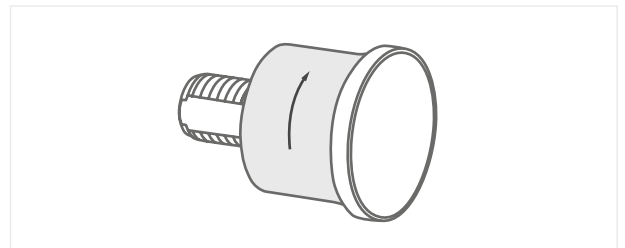


- 4 Öffnungs-Nadel herausnehmen und das Bedienfeld nach vorne ziehen.



- 5 Batteriefachdeckeln entfernen. Batterien gemäß der (+/-) Symbole austauschen und den Batteriefachdeckel wieder aufsetzen.

- 6 Das Bedienfeld zurück schieben. Den Mantel vorsichtig im Uhrzeigersinn zurückdrehen, bis er einrastet.



Zum Video:
Batteriewechsel¹



Bei Onlineansicht auf QR-Codes klicken.

¹ Video exemplarisch am Flexo Q erstellt. Gilt für alle Schlösser der Flexo- und Flexo Q.Serie.

Entsorgungs- und Batteriehinweis

Die EU-Richtlinie 2012/19/EU regelt die ordnungsgemäße Rücknahme, Behandlung und Verwertung von gebrauchten Elektronikgeräten.

Jede verbrauchende Person ist gesetzlich verpflichtet Batterien, Akkus oder Elektro- und Elektronikgeräte („Altgeräte“), die mit Batterien oder Akkus betrieben werden, getrennt vom Hausmüll zu entsorgen, da sie Schadstoffe und wertvolle Ressourcen enthalten. Die Entsorgung kann an einer dafür zugelassenen Sammel- oder Rücknahmestelle erfolgen, z. B. einem lokalen Wertstoff- oder Recyclinghof. Altgeräte, Batterien und Akkus werden dort kostenlos angenommen und einer umwelt- und ressourcenschonenden Verwertung zugeführt. Elektro-Altgeräte, gebrauchte Batterien oder Akkus können auch an uns zurückgeschickt werden. Die Rücksendung muss ausreichend frankiert an die unten stehende Adresse erfolgen. Folgendes Symbol auf den Elektro-Altgeräten, Batterien oder Akkus kennzeichnet, dass sie nicht über den Hausmüll entsorgt werden dürfen:



Wichtige Hinweise zur Nutzung von Batterien:

- Die Verwendung hochwertiger Markenbatterien sind für die fehlerfreie Funktion des Schließsystems voraussetzend. BURG-Schließsysteme sind ab Werk für die spezifizierten Industriebatterien der Marke VARTA freigegeben. Die Verwendung von Batterien anderer Marken kann zu einer reduzierten Anzahl von möglichen Schließzyklen sowie zu einer eingeschränkten Funktionalität und Funktionsproblemen führen, da Batterien anderer Marken mit gleichen Spezifikationen erfahrungsgemäß ein abweichendes Leistungsverhalten haben. BURG übernimmt **keine Garantie** für die Funktionsfähigkeit des Schließsystems bei Verwendung von Batterien einer anderen, als der oben genannten Marke.
- Werden beim Batteriewechsel beide Batterien gleichzeitig oder über einen längeren Zeitraum entnommen, gehen Einstellungen, die die integrierte Echtzeituhr (RTC) betreffen, verloren.
- Batterien können explodieren oder entzündliche Gase freisetzen, wenn sie falsch behandelt, zerstört oder ein falscher Batterietyp eingesetzt wird. Die Batterien nicht wieder aufladen, zerlegen, extrem hohen Temperaturen aussetzen oder ins Feuer werfen. Auf schadstoffhaltigen Batterien stehen jeweils Hinweise in Form von Abkürzungen auf die Inhaltstoffe Cadmium (Cd), Quecksilber (Hg) und Blei (Pb). Wird das Schloss über einen längeren Zeitraum nicht benutzt, müssen Batterien entnommen werden.

Hinweis Batterielebensdauer



Bei Onlineansicht auf QR-Codes klicken.

Konformität / Zertifizierung

CE Konformitätserklärung

Hiermit erklärt **BURG Lüling GmbH & Co. KG**, dass die Funkanlage, Typ **Flexo.Cloud**, mit den Richtlinien 2014/30/EU, 2014/35/EU, 2014/53/EU und 2011/65/EU konform ist. Den vollständigen Text der EU-Konformitätserklärung finden Sie unter folgendem Link:



https://www.burg.de/files/downloads/Declaration-of-Conformity/BURG_DoC_FlexoCloud_EN.pdf

Garantie- und Gewährleistung

Die Gewährleistung erfolgt im Rahmen der gesetzlichen Bestimmungen. Bei Fragen wenden Sie sich an einen Fachhandel oder an den unten stehenden Kontakt. Ersatzteile finden Sie im Fachhandel oder unter: **www.burg.shop**

Reinigungs- und Pflegehinweis

Batterien vor der Reinigung des Gerätes entfernen. Die Oberflächen des Gerätes vorsichtig mit einem feuchten, sauberen Tuch reinigen. Chemische Reinigungsmittel dürfen nicht eingesetzt werden. Staub oder Flüssigkeiten dürfen nicht in das Gerät eindringen.

Kontakt

BURG Lüling GmbH & Co. KG

Volmarsteiner Str. 52
58089 Hagen (Germany)
+49(0)23 35 63 08-0

info@burg.de
www.burg.de