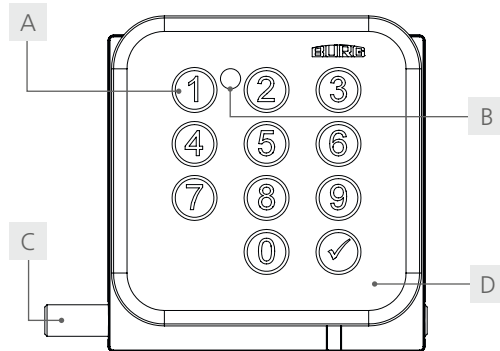




Keypad Outdoor IP54 Bedienungsanleitung

KeyPad Outdoor IP54



- A Touchpad-Tasten
- B Status-LED
- C Riegel
- D Silikon-Pad

Inhalt

Einführung.....	2
Allgemeines.....	2
Default-Einstellungen.....	2
Technische Daten.....	3
Lieferumfang.....	3
Features.....	3
Externe Stromversorgung.....	3
Produktmaße.....	3
Funktionsbeschreibungen.....	4
Konfiguration.....	4-5
Bedienung.....	5
Batteriewechsel.....	5
Entsorgung.....	5

Einführung

Sehr geehrter Kunde,
vielen Dank, dass Sie sich für das **KeyPad Outdoor** entschieden haben - das kompakte elektronische Zahlencode-Riegelschloss mit vandalismusgeschützter Silikontastatur.

Das KeyPad ist bestens gegen Witterungs- und Umgebungseinflüsse geschützt. Egal ob Regen- oder Strahlwasser - das Gehäuse schützt wirksam gegen Feuchtigkeit und die innovativen Dichtungen verhindern den Eintritt von Staub oder Sand.

Wichtig: Bitte beachten Sie alle Warnhinweise und lesen Sie die gesamte Bedienungsanleitung durch, bevor Sie mit der Konfiguration beginnen.

Wir wünschen Ihnen viel Freude mit Ihrem neuen Schließsystem.

Ihre BURG F.W. Lüling KG

Allgemeines

Die neueste Version dieser Anleitung finden Sie unter:
www.burg.de

Default-Einstellungen

Modus	Multiuser-Modus
Mastercode	934 716
PIN Länge	4-stellig
LED-Verriegelungsanzeige	An
Bestätigungscode	Aus
Schließrichtung	links ¹

¹ Schließrichtung links für rechtsangeschlagene Türen.

Datenblatt

Bedieneinheit



Schließeinheit



Technische Daten	
Maße in mm	Bedieneinheit: 68,9 x 68,9 x 11,3 Schließeinheit: 70,4 x 70,4 x 24
Batterien	1 x Lithium Batterie 3V, CR123A
Schließzyklen	ca. 45.000
Temperaturbereich	0°C bis +60°C (keine Kondenswasserbildung)
Schutzklasse	IP54
Anzahl möglicher Codes	999.999
PIN Länge	4- oder 6-stellig
Modus	Multibuser-Modus, Privat-Modus
Material	Bedieneinheit: Silikon Keypadkern: Zamak Schließeinheit: Kunststoff
Schließbolzen	Kunststoff
Schließrichtung	L, R
Schlossbefestigung	Linsenkopfschraube 5x16, Torx 20
Maximale Türstärke	2 mm

Lieferumfang

- Bedieneinheit aus Silikon
- Schließeinheit mit Batteriefach
- Batterie
- Befestigungsschraube

Features

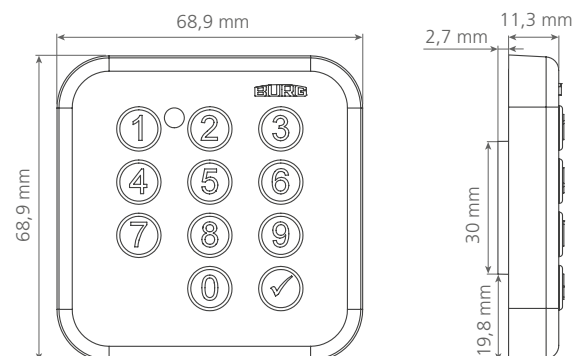
- Intuitive Bedienung
- IP54-Schutz (auch bei Salzwasser)
- UV- und Korrosionsschutz
- Kompakte Abmessungen
- Einfache Montage mit nur einer Schraube
- Privat-/ Multiuser-Modus
- Notöffnungsfunktion mit Mastercode

Externe Stromversorgung

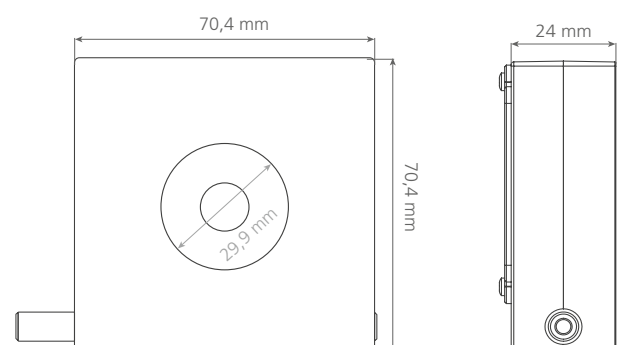
Ist es erforderlich, dass das Keypad ohne Batterie mit einer externen Stromversorgung betrieben wird, beispielsweise in einer Briefkastenanlage? Auf Anfrage stellen wir die Schösser im Rahmen der Fertigung mit entsprechenden Anschlusskabeln in gewünschter Länge aus.

Produktmaße

Bedieneinheit



Schließeinheit



Funktionsbeschreibungen

Modus: Fest vergebene Berechtigung (Privat-Modus)

In diesem Modus ist eine PIN voreingestellt, mit der das Schloss bedient werden kann. Dieser Modus eignet sich für Benutzergruppen, bei denen sich die Benutzerrechte nicht permanent ändern sollen, z. B. bei einem Büroschrank. Zum Schließen hält der Benutzer die Hakentaste gedrückt. Das Schloss wird durch Eingabe einer gespeicherten PIN wieder geöffnet. Es können bis zu 50 PINs gespeichert werden. Eine nicht gespeicherte PIN wird vom Schloss abgelehnt.

Modus: Mehrbenutzer-Berechtigung (Multiuser-Modus)

Dieser Modus eignet sich für ständig wechselnde Benutzer, die das Fach nur vorübergehend oder einmal benutzen, z. B. in einer Sportanlage. PINs sind für einen einzelnen Schließvorgang gültig und werden beim Wiederöffnen des Fachs vom Schloss gelöscht, so dass eine neue PIN verwendet werden kann. Der Riegel bleibt geöffnet, bis eine neue PIN das Schloss wieder verriegelt. Vor der Verriegelung muss die Tür geschlossen (leicht gedrückt) werden. Der Benutzer gibt eine PIN seiner Wahl (4 oder 6-stellig) zum Schließen ein und bestätigt die Eingabe mit zweifachem Drücken der Hakentaste. Die grüne LED blinkt kurz auf. Das Schloss wird durch Eingabe der gleichen PIN geöffnet.

LED-Verriegelungsanzeige

Bei aktivierter Verriegelungsanzeige blinkt die rote LED im Sekundentakt, wenn das Schloss verschlossen ist. Im geöffneten Zustand blinkt die LED nicht. Diese Funktion kann an- oder ausgeschaltet werden.

Bestätigungscodes

Um das Schloss zu schließen, ist eine zweifache PIN Eingabe erforderlich, wobei die zweite Eingabe zur Bestätigung der ersten Eingabe dient. Erst nach Wiederholung der Eingabe verschließt das Schloss. Die zweite Eingabe erfolgt nach kurzem Aufblinken der grünen LED. Zum Öffnen reicht die einfache PIN Eingabe. Diese Funktion kann an- oder ausgeschaltet werden.

Batteriewarnung

Unterschreitet die Batteriekapazität eine bestimmte Grenze leuchtet nach der PIN Eingabe die rote LED für drei Sekunden auf. Wird der kritische Bereich erreicht, lässt sich das Schloss nicht mehr verschließen bzw. nur noch mit dem Mastercode öffnen.

Hinweis: Empfohlen wird, die Batterie bereits nach dem ersten Warnhinweis zu wechseln.

Mastercode

Der Mastercode autorisiert zur Programmierung des Schlosses. Zudem kann das Schloss über den Mastercode geöffnet werden, falls die PIN verloren geht. Im Multiuser-Modus wird die zum Schließen verwendete PIN nach Eingabe des Mastercodes gelöscht.

Hinweis: Bitte programmieren Sie zu Ihrer eigenen Sicherheit vor der Verwendung Ihren eigenen Mastercode auf das Schloss.

Sperrmodus

Nach 3 Fehleingaben wird das Schloss für 45 Sekunden gesperrt. Die Sperrzeit wird mit einem sekundlichen Blinken der roten LED angezeigt. Mit der Eingabe des Mastercodes kann der Sperrmodus aufgehoben werden.

Konfiguration

Jeder Schritt einer Konfiguration wird mit zweifachem Blinken der grünen LED abgeschlossen. **Es ist unbedingt erforderlich den nächsten Konfigurationsschritt erst nach dem zweifachem Blinken der grünen LED zu beginnen.** Wird der Konfigurationsschritt nicht korrekt durchgeführt, signalisiert das Schloss dies mit einem 8-mal schnell aufeinanderfolgenden Blinken der roten LED.

1 Wahl des Modus

a) Privat-Modus

Mastercode eingeben	✓✓ 1 Mastercode ✓
Modus einstellen	✓✓ 5 0 ✓

Hinweis: Zum Vergeben der privaten PINs gehen sie bitte zu Punkt 3a „PIN vergeben“.

b) Multiuser-Modus

Mastercode eingeben	✓✓ 1 Mastercode ✓
Modus einstellen	✓✓ 5 1 ✓

Hinweis: Nach dem Wechsel des Modus werden alle Funktionen in den Auslieferungszustand zurück gesetzt. Dies gilt nicht für den Mastercode.

2 PIN Länge einstellen

Mastercode eingeben	✓✓ 1 Mastercode ✓
Stellenanzahl wählen	✓✓ 0 x ✓
	4 stellig: x = 4
	6 stellig: x = 6

Hinweis: Nach der Änderung der Stellenanzahl werden alle im Privat-Modus gespeicherten PINs gelöscht.

3 Funktionen einstellen

Je nach Modus stehen bestimmte Funktionen zur Konfiguration zur Verfügung. Stellen Sie die dem Modus zugeordneten Funktionen nach Ihren Wünschen entsprechend ein.

a) Konfiguration im Privat-Modus

PIN vergeben

Mastercode eingeben	✓✓ 1 Mastercode ✓
PIN vergeben	✓✓ 3 xxxx (xx) ✓

Es können bis zu 50 private PINs gespeichert werden. Je nach eingestellter PIN Länge müssen diese 4- oder 6-stellig sein.

PIN löschen

Mastercode eingeben	✓✓ 1 Mastercode ✓
PIN löschen	✓✓ 9 xxxx (xx) ✓

Geben Sie die PIN ein, die Sie löschen möchten.

b) Konfiguration im Multiuser-Modus

Bestätigungscode aktivieren/ deaktivieren

Mastercode eingeben	✓✓ 1 Mastercode ✓
Best.-Code aktivieren	✓✓ 2 1 ✓
Best.-Code deaktivieren	✓✓ 2 0 ✓

c) Allgemeine Funktionen einstellen

Die folgenden Funktionen können unabhängig vom eingestellten Modus konfiguriert werden.

Eigenen Mastercode einstellen

Alten Mastercode eingeben	✓✓ 1 Mastercode ✓
Neuen Mastercode eingeben	✓✓ 7 xxx xxx ✓

Der Mastercode muss 6-stellig sein.

LED-Verriegelungsanzeige aktivieren/ deaktivieren

Mastercode eingeben	✓✓ 1 Mastercode ✓
LED-V.A. aktivieren	✓✓ 8 1 ✓
LED-V.A. deaktivieren	✓✓ 8 0 ✓

Rechts-/ Linksverwendung einstellen

Mastercode eingeben	✓✓ 1 Mastercode ✓
Schließrichtung einstellen	✓✓✓ x ✓
	links: x = 4
	rechts: x = 6

Bedienung

1 Bedienung im Privat-Modus

Schließen	„✓“ (gedrückt halten)
Öffnen	PIN eingeben

2 Bedienung im Multiuser-Modus

Schließen	PIN eingeben + ✓✓
Öffnen	PIN eingeben

3 Eingabe des Mastercodes

Der Mastercode muss immer wie folgt eingegeben werden:

Mastercode eingeben	✓✓ 1 Mastercode ✓
---------------------	-------------------

Hinweis: Bei der Öffnung im Multiuser-Modus durch den Mastercode wird die zum Schließen verwendete PIN nach Eingabe des Mastercodes gelöscht.

Batteriewechsel

- 1 Lösen Sie die Schraube des Batteriefachdeckels auf der Rückseite.
- 2 Entfernen Sie den Batteriefachdeckel.
- 3 Entfernen Sie die Batterie.
- 4 Legen Sie die neue Batterien entsprechend der +/- Symbole ein.
- 5 Legen Sie den Batteriefachdeckel ein und schließen Sie diesen mit der Schraube auf der Rückseite.

Entsorgung

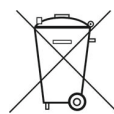
Elektro- und Elektronikgeräte („Altgeräte“), sowie Batterien und Akkus dürfen nicht über den Hausmüll entsorgt werden. Zur ordnungsgemäßen Entsorgung müssen diese Geräte nach Benutzungsende zu einer dafür vorgesehenen Sammelstelle gebracht werden.

Jeder Verbraucher ist gesetzlich verpflichtet Batterien oder Akkus oder Geräte, die mit Batterien oder Akkus betrieben werden, getrennt vom Hausmüll zu entsorgen, da sie Schadstoffe und wertvolle Ressourcen enthalten. Die Entsorgung kann an einer dafür zugelassenen Sammel- oder Rücknahmestelle erfolgen. Dies kann zum Beispiel ein lokaler Wertstoff- oder Recyclinghof sein. Elektro-Altgeräte, Batterien oder Akkus werden dort kostenlos angenommen und einer umwelt- und ressourcenschonenden Verwertung zugeführt.

Sie können Ihre Elektro-Altgeräte oder gebrauchten Batterien auch an uns zurückschicken. Die Rücksendung muss in jedem Fall ausreichend frankiert erfolgen:

BURG F.W. Lüling KG
Volmarsteiner Straße 52
58089 Hagen

Auf schadstoffhaltigen Batterien finden Sie jeweils Hinweise in Form von Abkürzungen auf die Inhaltstoffe Cadmium (Cd), Quecksilber (Hg) und Blei (Pb). Batterien sind mit folgendem Symbol gekennzeichnet, welches bedeutet, dass man sie nicht über den Hausmüll entsorgen darf:



BURG F.W. Lüling KG

Hegestraße 6
58300 Wetter (Germany)
Fon +49(0)23 35/63 08-0
Fax +49(0)23 35/63 08-999
info@burg.de
www.burg.de